

Описание



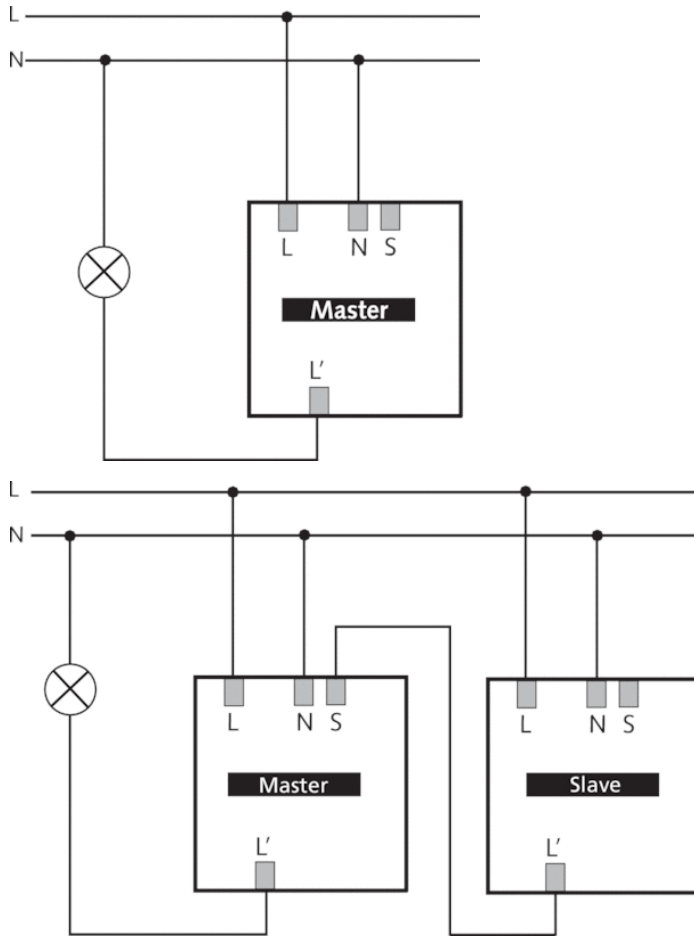
- Инфракрасный датчик движения для установки в подвесные потолки
- Круглая зона обнаружения 360°, до Ø 9 м (64 кв.м)
- 1 канал освещения
- Подходит для всех типов ламп: люминесцентные (FL/PL/ESL), галогенные/накаливания, а так же светодиодные источники света
- Порог срабатывания по освещенности и задержка отключения настраивается
- Функция "Самообучение" для порога срабатывания по освещенности
- Функция "Импульс"
- Расширение зоны обнаружения в больших помещениях с помощью подключения датчиков в режимах Master/Slave
- Диаметр установочного отверстия в потолке 34-36 мм
- Возможность подключения кнопок для ручного управления освещением

Технические характеристики

Номинальное напряжение	110 – 240 V AC
Частота	50 – 60 Hz
высота установки	2 – 4 m
Тип монтажа	Потолочный монтаж
Цвет	Белый
Релейный выход	Освещение
Потребляемая мощность	~0,5 W
Измерение освещенности	Смешанное измерение освещенности
Диапазон настройки яркости	5 – 1000 lx
Задержка отключения освещения	30 s - 30 min
Лампы	Лампы накаливания/галогенные, Люминесцентные лампы, Энергосберегающие лампы, LEDs
Лампы накаливания/галогенные	2000 W
Нагрузка люминесцентных ламп (обычных) не компенсированных	2000 VA
Нагрузка люминесцентных ламп (обычных) параллельно компенсированных	1300 VA 140 µF
Нагрузка люминесцентных ламп (обычных) последовательно компенсированных	2000 VA
Нагрузка люминесцентных ламп (Электронный балласт)	1200 W
Светодиодные лампы < 2 W	55 W
Светодиодные лампы 2-8 W	180 W
Светодиодные лампы > 8 W	200 W
Зона обнаружения	50 m ² (Ø 8 m 360°)

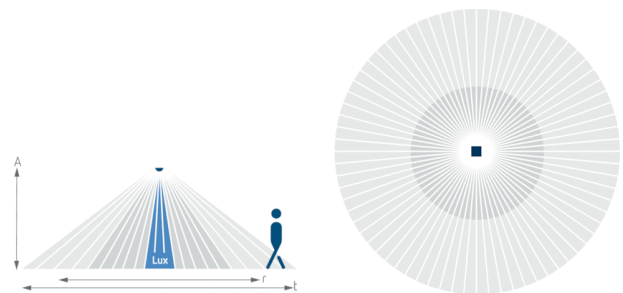
Температура окружающей среды	-20 °C ... +50 °C
Степень защиты	IP 21 (Датчик), IP 20 (силовой блок)

Пример подключения

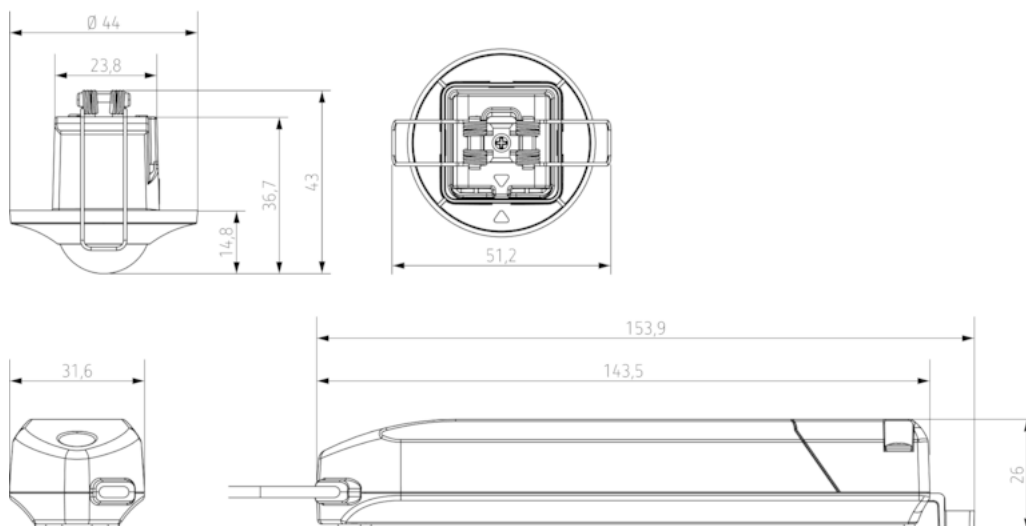


Зона обнаружения

Высота установки (A)	Head on to (r)	Диагональ (t)
2,5 m	3 m ² 2 m	50 m ² 8 m



Чертежи



Выбор продукта

Тип монтажа	Канал	Номинальное напряжение	Цвет	Тип	Артикул
Потолочный монтаж	Освещение	110 – 240 V AC	Белый	thePiccola S360-100 DE WH	1060200