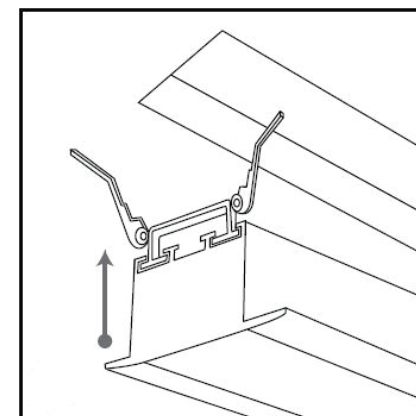
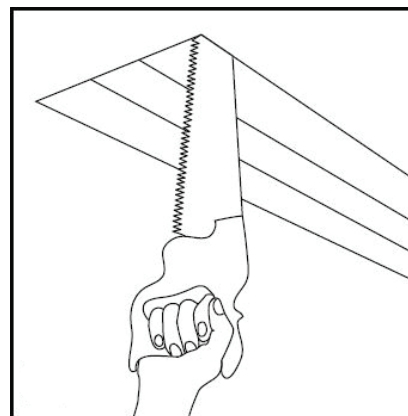


D^onolux[®]

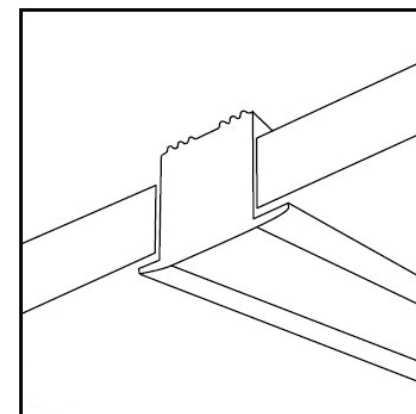
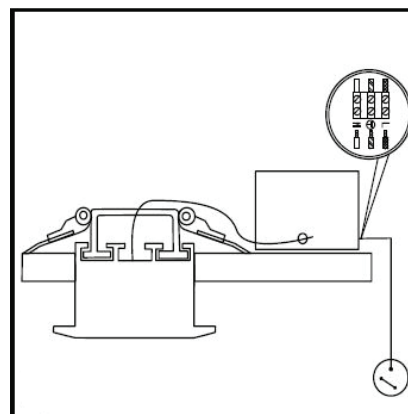
Мощность: 38,4 Вт
Световой поток: 2640 Lm
Цветовая температура: 3000 K
Степень защиты: IP20
Монтажные размеры: 77x1005 мм
Габариты: 90x35x1000 мм
Источник питания в комплекте

DL18512M100WW40



ИНСТРУКЦИЯ ПО УСТАНОВКЕ

1. Подготовить монтажное отверстие для светильника.
2. Подключить светильник к блоку питания соблюдая полярность.
Соединить провода, идущие из блока питания, с проводами Вашей проводки.
3. Установить светильник в монтажное отверстие.
4. Включить.



ВНИМАНИЕ!

При установке рекомендуется воспользоваться услугами специалиста.
Перед установкой убедитесь, что питание электрической сети выключено.
Не рекомендуется долгое время смотреть на включенный светильник.
Используется только в закрытых помещениях.

