

PD4-M-2C-C-SM/-FC/-FM



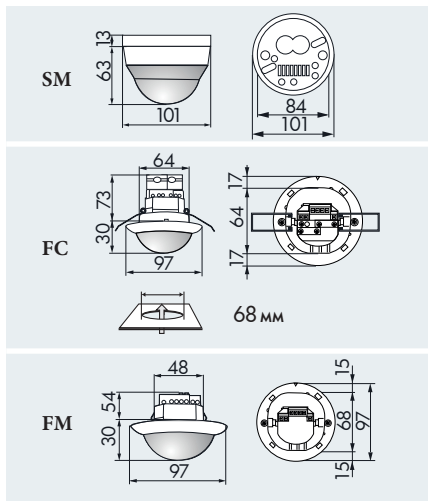
SM



FC

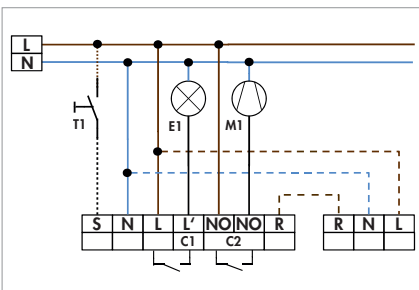


FM



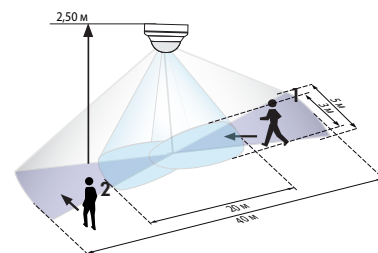
■ ТЕХНИЧЕСКИЕ ДАННЫЕ

- 230В~ ±10%
 - \bigcirc 360°
 - перпендикулярно \varnothing 40,00 м
фронтально \varnothing 20,00 м
 - SM= IP54; FC/FM = IP20 / класс II / CЕ
 - SM \varnothing 101 x В 76 мм
FC \varnothing 97 x В 103 мм
FM \varnothing 97 x В 84 мм
 - от -25°C до +50°C
 - из высококачественного и устойчивого к УФ поликарбоната
 - IR-PD-2C, IR-PD-Mini
- Канал 1 (управление светом)**
- 2300 Вт, $\cos\varphi = 1$;
1150 ВА, $\cos\varphi = 0,5$
 - импульс и от 15 сек до 30 мин.
 - 10 - 2000 люкс
- Канал 2 (управление устройством)**
- Замыкающий контакт, контакт NO, 3А, 230 В, $\cos\varphi = 1$
 - Импульс сигнала тревоги, импульс или от 5 до 120 мин



❗ СВЕДЕНИЯ О ПРОДУКТЕ

- Дистанционно управляемый потолочный датчик присутствия LUXOMAT® PD4-M-2C-C в исполнении ведущего устройства для открытого, потолочного или скрытого монтажа, с узким диапазоном обнаружения, специально для коридоров.
- Два канала коммутации, один для коммутации света, второй с нулевым потенциалом для коммутации ОКВ (отопления, кондиционирования и вентиляции).
- Возможность подключения любого количества SLAVE устройств для недорогого расширения диапазона обнаружения!
- Большое количество программ с помощью пульта дистанционного управления LUXOMAT® IR-PD-2C
- **Примеры использования:**
Контроль длинных коридоров



- 1 Движение по направлению к датчику
- 2 Движение в перпендикулярном направлении

■ АКСЕССУАРЫ (ОПЦИЯ)

IR-PD-2C



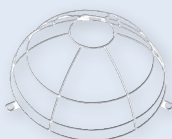
(Заказывается отдельно)

IR-PD-Mini



(Заказывается отдельно)

Круговая защитная сетка



Настенное крепежное устройство для PD4-K-SM (также подходит для PD2-/PD4-SM)



Розетка IP65



Наименование	Цвет	Код товара
PD4-M-2C-C-SM	Белый	92440
PD4-M-2C-C-FC	Белый	92143
PD4-M-2C-C-FM	Белый	92443
Аксессуары (опция)		
LUXOMAT® IR-PD-2C	Серый	92475
LUXOMAT® IR-PD-Mini	Серый	92159
Круговая защитная сетка BSK	Белый	92199
Настенное крепежное устройство для PD4-K-SM	Белый	92441
Розетка IP65 для PD4-SM (IP54)	Белый	92376