

Описание



- ИК датчик движения
- Автоматическое управление освещением по фактору присутствия людей и уровню внешней освещенности
- 2 канала
- Второй канал для управления системами HVAC. Регулируемая задержка выключения, не зависит от освещенности, контакты без потенциала
- Монтаж в подвесные потолки
- Смешанное измерение освещенности: подходит для всех типов ламп: накаливания, галогенные, люминесцентные, светодиодные
- Реле с технологией Zero-cross switching
- Простая установка с помощью двух пружин
- Силовой блок подключается к датчику с помощью коннектора
- Удобное подключение
- Невыпадающие винты упрощают установку
- Заводские установки подходят для большинства случаев использования
- Скрытые потенциометры настроек исключают несанкционированную перенастройку датчика
- Настраиваемые порог срабатывания по освещенности и задержка отключения

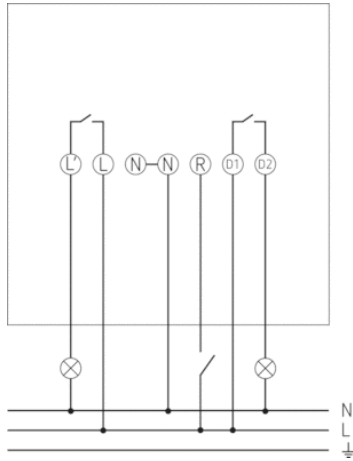
Технические характеристики

Номинальное напряжение	230 V AC
Частота	50 – 60 Hz
Энергопотребление в режиме ожидания	~0,5 W
Измерение освещенности	Смешанное измерение освещенности
Количество каналов	2
Цвет	Белый
Релейный выход	Освещение Присутствие
Тип монтажа	Потолочный монтаж
Диапазон настройки яркости	10 – 2000 lx
Коммутационная способность Присутствие	5 A (250 V AC, cos φ = 1)
Угол зоны обнаружения	360
высота установки	2 – 3 m
Задержка отключения освещения	5 s-30 min
Задержка отключения, выход «Присутствие»	10 s-60 min
Лампы накаливания	2000 W
Нагрузка люминесцентных ламп (обычных) параллельно компенсированных	900 VA 100 μF
Светодиодные лампы < 2 W	35 W
Светодиодные лампы 2-8 W	400 W
Светодиодные лампы > 8 W	400 W
Лампы	Лампы накаливания/галогенные, Люминесцентные лампы, Энергосберегающие лампы, LEDs
Зона обнаружения	50 m ² (ø 8 m 360°)

Артикул: 1030017

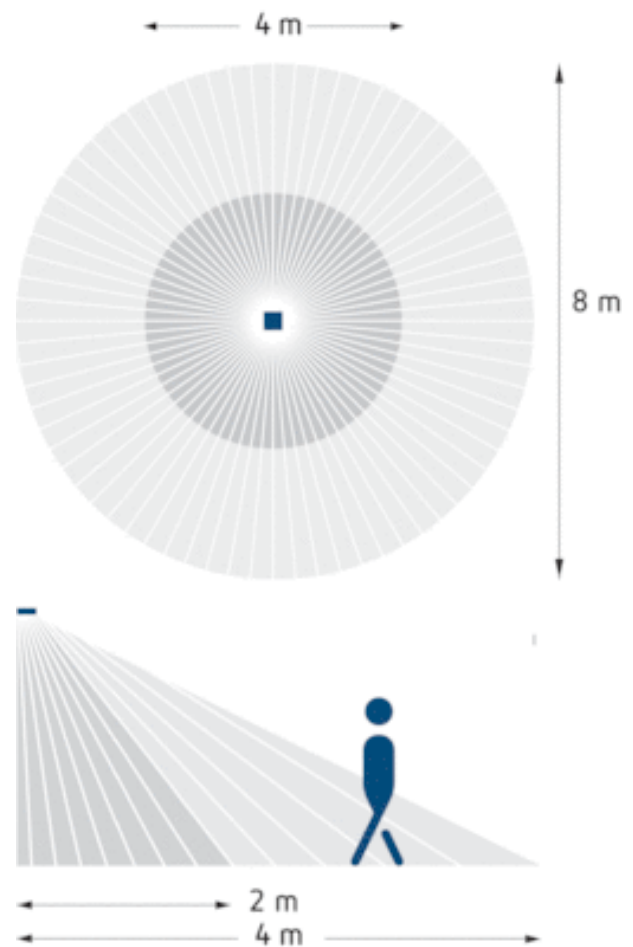
Дистанционно управляемый	–
Температура окружающей среды	+0 °C ... +45 °C
Класс электрической защиты	II
Степень защиты	IP 44

Пример подключения

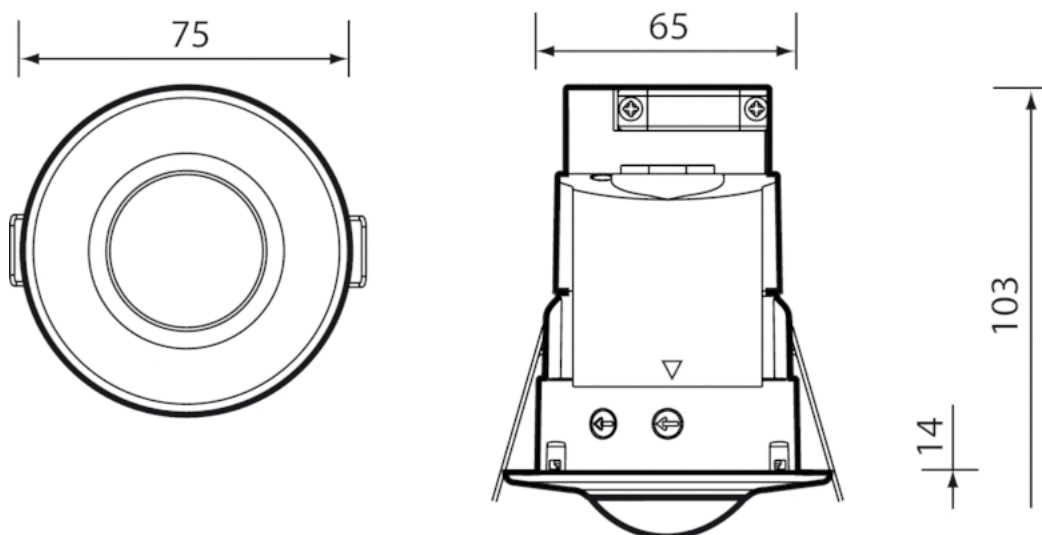


Зона обнаружения

Высота установки (A)	Head on to (r)	Диагональ (t)
2,5 m	4 m	8 m



Чертежи



Выбор продукта

Канал	Угол зоны обнаружения	Цвет	Тип	Артикул
Освещение Присутствие	360	Белый	LUXA 103-101 C DE WH	