

## Описание



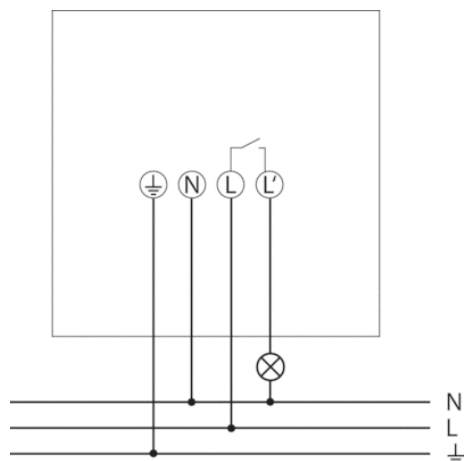
- Датчики движения (ИК)
- Автоматическое управление освещением по фактору движения и уровню естественного освещения
- Угол зоны обнаружения датчика 150°
- Инфракрасный датчик движения
- Автоматическое управление освещением по факторам освещенности и присутствия людей в зоне обнаружения датчика
- Подходят для установки на улице
- Отдельная зона обнаружения непосредственно под датчиком (защита от «подползания»)
- Сенсорная головка датчика может быть повернута на  $\pm 90^\circ$  по горизонтале и на  $30^\circ$  вниз
- Настраиваемые порог срабатывания по освещенности и задержка отключения
- Подходит для всех типов ламп: люминесцентные (FL/PL/ESL), галогенные/накаливания, а так же светодиодные источники света
- Технология «Zero cross switching»: замыкание реле происходит при нулевом значении тока, что продлевает срок службы самого датчика и подключенных к нему ламп
- Функция «самообучение» для автоматической настройки порога срабатывания по освещенности
- Функция «Импульс» для управления другими приборами (например, лестничными таймерами, ПЛК и т.д.)
- Функция «Тест» для проверки настроек и зоны обнаружения
- Возможен врезной монтаж в монтажную коробку 60 мм
- Конструкция обеспечивает простой и быстрый монтаж «одной рукой»
- Заводские настройки позволяют использовать датчик сразу после монтажа
- Регуляторы настроек надежно защищены
- Клеммы для заземляющего провода

## Технические характеристики

|   |   |
|---|---|
| Номинальное напряжение  | 230 V AC  |
| Частота   | 50 Hz   |
| Энергопотребление в режиме ожидания                                 | ~0,9 W  |
| Измерение освещенности  | Смешанное измерение освещенности  |
| Количество каналов  | 1   |
| Цвет  | Белый   |
| Релейный выход  | Освещение   |
| Тип монтажа   | Настенный монтаж  |
| Диапазон настройки яркости  | 5 – 1000 lx   |
| Коммутационная способность Освещение                                | 10 A (при 230 В AC, $\cos \varphi = 1$ ), 6 A (при 230 В AC, $\cos \varphi = 0,6$ ), 3 AX (при 230 В AC, $\cos \varphi = 0,3$ ) |
| Угол зоны обнаружения   | 180°  |
| высота установки  | 2 – 4 m   |
| Задержка отключения освещения                                       | 1 s-20 min  |
| Лампы накаливания   | 2300 W  |
| Нагрузка люминесцентных ламп (обычных) не компенсированных          | 400 VA  |
| Нагрузка люминесцентных ламп (обычных) параллельно компенсированных | 400 VA 42 $\mu$ F   |

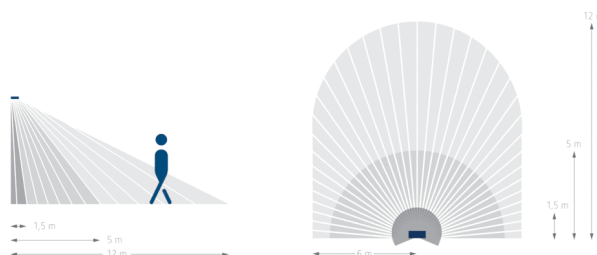
|   |   |
|---|---|
| Нагрузка люминесцентных ламп (обычных) последовательно компенсированных | 400 VA  |
| Нагрузка люминесцентных ламп (Электронный балласт)                      | 600 W   |
| Энергосберегающие лампы   | 150 W   |
| Мощность выхода включения   | max. 300 A / 200 $\mu$ s  |
| Светодиодные лампы < 2 W  | 25 W  |
| Светодиодные лампы 2-8 W  | 200 W   |
| Светодиодные лампы > 8 W  | 200 W   |
| Лампы   | Лампы накаливания/галогенные, Люминесцентные лампы, Энергосберегающие лампы, LEDs |
| Дистанционно управляемый  | –   |
| Температура окружающей среды  | -25 °C ... +45 °C   |
| Класс электрической защиты  | II  |
| Степень защиты  | IP 55   |

### Пример подключения

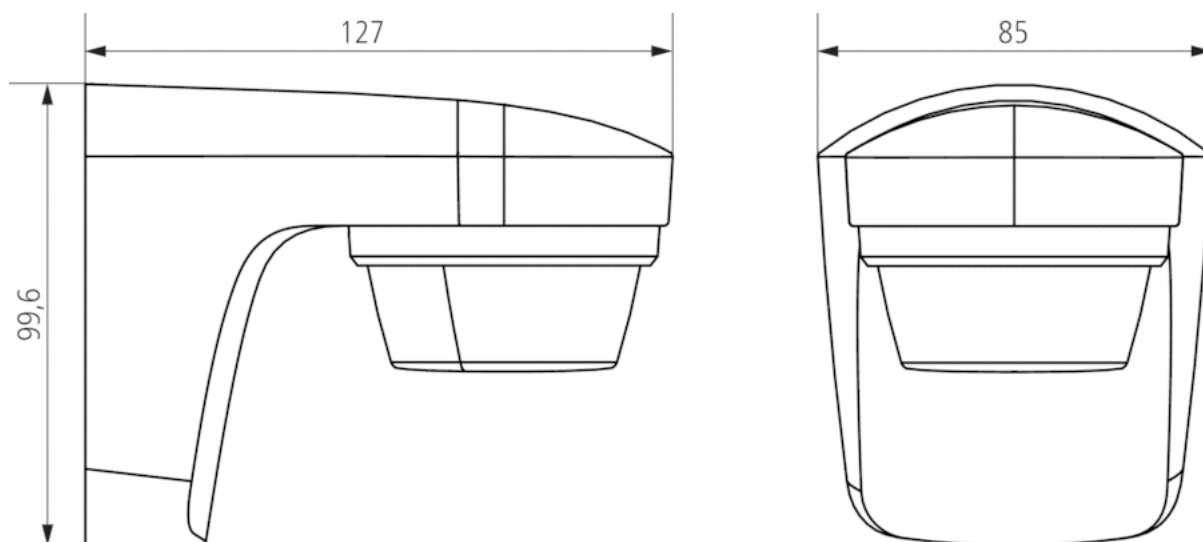


### Зона обнаружения

| Высота установки (A) | Head on to (r) | Диагональ (t) |
|----------------------|----------------|---------------|
| 2 m                  | 3 m            | 9 m           |
| 2,5 m                | 5 m            | 12 m          |
| 3 m                  | 5 m            | 12 m          |
| 3,5 m                | 5 m            | 12 m          |
| 4 m                  | 3 m            | 9 m           |



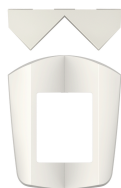
## Чертежи



## Аксессуары

### Крепление на/в угол LUXA S WH

- Артикул: 9070902  
[Подробности ► www.theben.de](http://www.theben.de)



### Spacer theLuxa S WH

- Артикул: 9070906  
[Подробности ► www.theben.de](http://www.theben.de)

