

INSTRUCCIONES DE EMPLEO

1. Limitador área de detección
2. Tapa
3. Selectores de ajustes
4. Accesorio instalación empotrado
5. Tapa abatible de bornes de conexión
6. Marco instalación caja mecanismos

DESCRIPCIÓN

El detector de movimiento COMBIMAT capta las emisiones invisibles infrarrojas procedentes de personas y otras fuentes de calor sin emitir ningún tipo de radiación. Cuando una fuente de calor se mueve dentro del campo de captación del COMBIMAT, este se enciende. Una vez que deja de captar el movimiento se apaga tras un tiempo de retardo regulable. El COMBIMAT no es adecuado para sistemas de alarma. El circuito del COMBIMAT reacciona únicamente cuando las condiciones de luz están por debajo del nivel seleccionado.

INSTALACIÓN:

ATENCIÓN: La instalación y el montaje de los aparatos eléctricos debe ser realizada por un instalador autorizado.
ANTES DE PROCEDER A LA CONEXIÓN DEBE ASEGURARSE QUE LOS CABLES A CONECTAR NO ESTÁN BAJO TENSION.

El aparato está internamente protegido contra las interferencias por un circuito de seguridad. No obstante, algunos campos electromagnéticos especialmente fuertes pueden llegar a alterar su funcionamiento, por tanto, no debe instalarse próximo a campos inductivos (motores, transformadores, centros de transformación, maquinaria industrial, etc.), señales inalámbricas de alta frecuencia (WIFI, telefonía, inhibidores de señal, etc.), aparatos emisores de infrarrojos (cámaras de seguridad, etc.).

MONTAJE

Por defecto el COMBIMAT se instala empotrado en techo evitando que en su área de detección se encuentren superficies altamente reflectantes (líquidos, mármol, etc.), elementos sujetos a cambios bruscos de temperatura (calefacción, aire acondicionado, posibles corrientes de aire) o fuentes luminosas.

La sensibilidad de captador puede verse reducida si la temperatura del objeto a detectar está próxima a la temperatura ambiente.

En la instalación del COMBIMAT se debe tener en cuenta que la activación se produce cuando la fuente de calor cruza sus haces de detección y, por lo tanto, si va en dirección al aparato, la detección es posible que se produzca a una menor distancia, ya que puede que no atraviese los haces hasta que esté próximo al aparato. En el dibujo de la FIG.4 las flechas indican la dirección del movimiento de la persona u objeto a detectar.

La altura ideal de montaje es de entre 2 y 4 metros y la dirección del movimiento de la fuente de calor se debe procurar que sea transversal a la lente del COMBIMAT (FIG.4). Realizar el montaje del aparato empotrado en el techo como se muestra en la FIG.7. Alternativamente, utilizando el accesorio BASE (no incluido), código **OB137860**, es posible instalar el detector directamente sobre superficie.

El COMBIMAT permite ser instalado en caja de mecanismos mediante el marco de instalación suministrado. Para ello retirar el accesorio para instalación empotrado como se indica en la FIG.5 y después instalar en la caja de mecanismos como se indica en la FIG.6.

CONEXIÓN

Para conectar el equipo retirar la tapa como se indica en la FIG.2. A continuación, conectar de acuerdo al esquema de la FIG.3.

Pulsador externo P/S

El COMBIMAT puede instalarse con un pulsador externo. Cuando se pulsa brevemente el pulsador se enciende la carga, el tiempo de retardo será de acuerdo con el ajuste del selector **TIME**.

Pulsar brevemente de nuevo para apagar la carga, siendo el tiempo de retardo del apagado de acuerdo con el ajuste del selector **TIME**.

PUESTA EN SERVICIO. AJUSTES

Al conectar por primera vez, o después de una desconexión prolongada, el dispositivo realiza un encendido/apagado de 2 segundos y a continuación activa la carga durante 60 segundos aproximadamente, tras los cuales pasa a funcionamiento normal.

- Selectores de ajustes:
- **TIME** para la regulación del tiempo de retardo de apagado. Pulsos (1 s ON / 9 s OFF), 30 s a 30 min y Test.
 - **LUX** para regular la luminosidad. 10 a 2000 LUX, ☼ (en cualquier condición de luminosidad) y ☾ (modo de aprendizaje).

COMPROBACIÓN DEL CAMPO DE DETECCIÓN

Para comprobar el campo de detección, girar el selector **TIME** a la posición TEST. En este modo tanto el led como la carga, se encenderán 3 segundos con cada detección y se apagará durante 2 segundos antes de la siguiente detección. Durante este modo de test los ajustes de luminosidad están desactivados.

AJUSTE DE LA LUMINOSIDAD

Cuando la luminosidad ambiental sea la deseada para el funcionamiento del detector, girar el potenciómetro **LUX** hasta la posición 10 LUX. A continuación girar hacia la derecha lentamente hasta que se encienda la iluminación. Girando el selector **LUX** hacia la posición ☼, reaccionará en cualquier condición de luminosidad. Girando hacia la posición 10 LUX, sólo reaccionará en condiciones de muy baja luminosidad.

Modo de aprendizaje

Selector **LUX** en la posición ☾ modo de aprendizaje cuando el nivel de luminosidad ambiente sea la deseada. El LED indicador parpadeará durante 20 segundos mientras que el sensor aprende la luminosidad del ambiente.

El LED indicador y la carga permanecen encendidos durante 3 segundos y luego se apagan, esto indica que el proceso de aprendizaje ha terminado, quedando este valor como el nuevo valor de luminosidad deseado.

AJUSTE DEL TIEMPO DE CONEXIÓN

Girando el selector **TIME** a su posición mínima el tiempo de conexión será de 30 segundos, y hacia su posición máxima de 30 minutos. Este tiempo se reinicia cada vez que el detector capta. Una vez finalizada la temporización el COMBIMAT tiene un periodo de inactividad de 2 segundos aproximadamente en los que no detecta.

Para que los cambios realizados en los potenciómetros de ajuste del equipo tengan efecto, es necesario salir del área de detección y esperar al apagado de la instalación.

Los cambios realizados en los selectores de ajuste del equipo son señalizados mediante tres parpadeos del led indicador.

LIMITADORES DE ÁREA

Se suministra con un limitador del área de detección que puede ser recortado según necesidades. Para excluir un sector del campo cubra la parte correspondiente de la lente con el limitador.

CARACTERÍSTICAS TÉCNICAS

Alimentación	230 V~ 50/60 Hz
Poder de ruptura	µ 10 A 230 V~ cos φ = 1
Consumo Propio	5,4 VA (0,3 W)
Rango de luminosidad	10 - 2000 lux
Rango de temporización	de 30 s a 30 min
Angulo de detección:	360°
Campo de detección	Ø24 m a 2,5 m de alto (< 24 °C)
Temperatura de funcionamiento	-20 °C a +45 °C
Grado de protección	IP20 según EN 60529 (caja mecanismos o patillas de fijación)
Clase de protección	II en condiciones de montaje correctas.

OPERATING INSTRUCTIONS

1. Detection area limiter
2. Cover
3. Settings selectors
4. Recessed ceiling installation accessory
5. Folding cover for connection terminals
6. Frame for installation in junction box

DESCRIPTION

COMBIMAT motion detector captures the invisible infrared emissions from persons and other heat sources without emitting any type of radiation. When a heat source moves within its detection range. Once it stops sensing the movement it turns off after an adjustable delay time. COMBIMAT is not suitable for alarm systems.

COMBIMAT's circuit only reacts when the light conditions are below the selected level.

INSTALLATION:

WARNING: Installation and mounting of electrical devices must be carried out by an authorised fitter.

BEFORE PROCEEDING TO THE CONNECTION, IT MUST BE MADE SURE THAT THE CABLES TO BE CONNECTED ARE NOT LIVE WIRES.

The device is internally protected against interference by a security circuit. However, some particularly strong electromagnetic fields may alter its functioning, therefore, it must not be installed near inductive fields (engines, transformers, transformer stations, industrial machinery, etc.), high-frequency wireless signals (WIFI, phones, signal inhibitors, etc.), infrared emitting devices (security cameras, etc.).

MOUNTING

Recessed in the ceiling avoiding highly reflective surfaces (liquids, marble, etc.), elements subject to sudden changes in temperature (heating, air conditioning, possible air currents) or light sources in its detection area.

The sensitivity of the sensor may be reduced if the temperature of the object to be detected is close to ambient temperature.

In the installation of COMBIMAT it must be taken into account that activation occurs when the heat source crosses its detection beams and, therefore, if it moves towards the device, the detection may occur at a shorter distance, since it may not cross the beams until it is near the device. In the illustration of FIG.4 the arrows show the direction of the movement of the person or object to be detected.

The ideal mounting height is between 2 and 4 metres and the direction of the movement of the heat source should be transverse to the lens of COMBIMAT (FIG.4).

Carry out the mounting of the device recessed in the ceiling as shown in FIG.7.

Alternatively, using the BASE accessory (not included), code **OB137860**, it is possible to install the detector directly on surface.

The COMBIMAT can be installed in a junction box using the supplied installation frame. To do this, remove the recessed ceiling installation accessory as indicated in FIG.5 and then install in the junction box as indicated in FIG.6.

CONNECTION

To connect the equipment opens the folding cover as shown in FIG.2. Next, connect as outlined in FIG.3.

START-UP SETTINGS

When connecting for the first time, or after a long disconnection, the device performs a 2 seconds on / off and after the device will activate the loading during 60 seconds, after which it will go on to normal operation.

- Settings selectors:
- **TIME** to regulate the switch-off time delay. Pulses (1 sec ON / 9 sec OFF), 30 secs to 30 min and Test.
 - **LUX** to regulate brightness. 10 to 2000 LUX, ☼ (under any brightness condition) and ☾ (Teach-In Function).

DETECTION FIELD CHECKING

To check the detection field, turn **TIME** selector to TEST. Under Test mode the sensor LED indicator and the load will switch on for 3 sec to each detection, and switch off for 2 sec before next detection. Under Test mode the Lux setting is deactivated.

LIGHT SETTING

When ambient light is the one desired to activate the sensor, turn the **LUX** potentiometer to 10 LUX. Next, turn it right slowly until lights switch on. Turning the **LUX** selector to ☼, it will react under any brightness condition. Turning it to 10 LUX, it will only react under very low brightness conditions.

Teach-In Function

Switch the Lux setting to ☾ Teach-in mode at the desired ambient brightness level. The sensor LED indicator will flash for 20 sec while sensor learning the ambient brightness. The sensor LED indicator and the load will stay ON for 3 sec and then go OFF, and then the learning process is done. The learned brightness value is accepted as the new brightness switching value.

CONNECTION TIME SETTING

Turning the **TIME** selector to minimum the connection time will be of 30 seconds, and turning it to maximum it will be of 30 minutes. Time restarts every time the detector senses. Once the timing is finished, COMBIMAT has an inactivity period of approximately 2 seconds of no detection.

For the changes made in the potentiometers to have an effect, get out of the detection area and wait for the installation to switch off.

Changes made in the equipment adjustment selectors are signaled by three flashes of the indicator led.

AREA LIMITERS

An area limiter includes that can be cut out as needed. To exclude a section of the field cover the corresponding part of the lens with the limiter.

TECHNICAL FEATURES

Rated voltage	230 V~ 50/60 Hz
Breaking capacity	µ 10 A 230 V~ cos φ = 1
Power consumption	5,4 VA (0,3 W)
Brightness range	10 - 2000 lux
Timing range	from 30 s to 30 min
Detection angle:	360°
Detection field	Ø24 m to 2, 5 m high (< 24 °C)
Operating temperature	-20 °C to +45 °C
Protection level	IP20
Protection class	II under correct mounting conditions.

Subject to technical changes – for further information: www.orbis.es

GEBRAUCHSANLEITUNG

1. Zonenbegrenzer
2. Abdeckung
3. Einstellungspotenziometer
4. Zubehör für Einbauten in der Decke
5. Klemmenabdeckung
6. Rahmen für den Einbau in den Anschlusskasten

BESCHREIBUNG

Der Bewegungsmelder COMBIMAT erfasst unsichtbare Infrarotstrahlung von Personen und anderen Wärmequellen ohne selbst Strahlung abzugeben. Wenn sich eine Wärmequelle im Erfassungsbereich des COMBIMAT bewegt, aktiviert sich das Gerät. Sobald keine Bewegung mehr erfasst wird, deaktiviert sich das Gerät nach einer regulierbaren Verzögerungszeit. COMBIMAT ist nicht für Alarmsysteme geeignet. Der COMBIMAT reagiert nur, wenn die Lichtverhältnisse unter dem gewählten Niveau liegen.

INSTALLATION:

ACHTUNG: Die Installation und Montage von elektrischen Geräten sollte von einem zugelassenen Installateur ausgeführt werden.

BEVOR DAS GERÄT ANGESCHLOSSEN WIRD, MUSS DARAUF GEACHTET WERDEN, DASS DIE ANZUSCHLIESSENDE KABEL NICHT UNTER STROM STEHEN.

Das Gerät ist mit einem internen Sicherheitskreis gegen Interferenzen geschützt. Trotzdem können einige besonders starke elektromagnetische Felder den Betrieb stören. Aus diesem Grund darf es nicht in der Nähe von induktiven Feldern (Motoren, Trafos, Transformatorstationen, Industriemaschinen usw.), drahtlosen Hochfrequenzsignalen (Wifi, Telefonleitungen, Signalhemmer usw.) oder Geräten, die Infrarotstrahlung abgeben (Kameras von Überwachungssystemen usw.) installiert werden.

MONTAGE

Deckeneinbau, der Erfassungsbereich des Gerätes sollte von hochreflektierenden Oberflächen (Flüssigkeiten, Marmor usw.), Elementen die großen Temperaturschwankungen unterliegen (Heizung, Klimaanlage) oder starken Lichtquellen freigehalten werden.

Die Sensibilität des Sensors kann beeinträchtigt werden, wenn die Temperatur des zu erfassenden Objekts der Umgebungstemperatur gleicht.

Bei der Installation des COMBIMAT muss berücksichtigt werden, dass sich das Gerät aktiviert, sobald eine Wärmequelle seine Erfassungsstrahlen durchquert. Wenn diese sich direkt in Richtung auf das Gerät zubewegt, kann sie eventuell erst in geringem Abstand erfasst werden, da sie die Strahlen möglicherweise erst in unmittelbarer Nähe des Gerätes durchquert.

In der Zeichnung auf **Abb.4** zeigen die Pfeile die Bewegungsrichtung der zu erfassenden Person oder des Objekts an.

Die ideale Montagehöhe liegt zwischen 2 und 4 m und die Bewegungsrichtung der Wärmequelle sollte quer zur Linse des COMBIMAT verlaufen (**Abb.4**).

Das Gerät in der Decke einbauen wie auf **Abb.7** angezeigt. Alternativ kann der Detektor mit dem BASE-Zubehör (nicht im Lieferumfang enthalten), Code **OB137860**, direkt auf der Oberfläche installiert werden.

Der COMBIMAT kann über den mitgelieferten Installationsrahmen in einer Anschlussbox installiert werden. Entfernen Sie dazu das Einbaubehör gemäß FIG.5 und installieren Sie dann in der Anschlussbox gemäß **Abb.6**.

ANSCHLUSS

Um das Gerät anzuschließen den Deckel entfernen wie auf **Abb.2** angezeigt. Danach gemäß Schema auf **Abb.3** anschließen.

INBETRIEBNAHME. EINSTELLUNGEN

Wenn das Gerät zum ersten Mal eingeschaltet wird oder wenn es längere Zeit ohne Spannung war, schaltet das Gerät 2 Sekunden an / aus und dann für 60 Sekunden ein. Anschließend funktioniert es dann normal.

- Einstellungswähler:
- **TIME** zur Einstellung der Verzögerungszeit beim Ausschalten. Pulse (1 Sek. ON / 9 Sek. OFF), 30 Sek. bis 30 Min. und Test.
 - **LUX** zur Regulierung der Helligkeit. 10 bis 2000 LUX (unter allen Helligkeitszuständen) und ☾ (Teach-In-Funktion)

ÜBERPRÜFEN DES ERKENNUNGSBEREICHS

Um das Erkennungsfeld überprüfen, drehen Sie den **TIME**-Wähler auf TEST. Im Testmodus schaltet sich die Sensor-LED-Anzeige und die Last für 3 Sek. zu jeder Detektion ein und schaltet vor der nächsten Detektion 2 Sek. aus. Im Testmodus wird die Lux-Einstellung deaktiviert.

EINSTELLUNG DER HELLIGKEIT

Wenn die Umgebungshelligkeit die gewünschte für den Betrieb des Detektors ist, drehen Sie das Potenziometer **LUX** bis Position 10 LUX. Anschließend langsam nach rechts drehen, bis sich die Beleuchtung einschaltet. Wenn der Einstellungswähler **LUX** bis Position ☼ gedreht wird, reagiert das Gerät unter allen Lichtverhältnissen. Wenn man bis Position 10 LUX dreht, reagiert es nur bei sehr schwachen Lichtverhältnissen.

Teach-In-Funktion

Schalten Sie die Lux-Einstellung ☾ auf Teach-in-Modus bei der gewünschten Umgebungshelligkeit. Die Sensor-LED blinkt für 20 Sekunden, während der Sensor die Umgebungshelligkeit einlernt. Die Sensor-LED und die Beleuchtung bleiben 3 Sek. AN und gehen dann AUS, dann ist der Lernprozess abgeschlossen. Der jetzt eingelesene Helligkeitswert wird als der neue Helligkeitsschwellwert gespeichert.

EINSTELLUNG DER EINSCHALTZEIT

Wenn man den Einstellungswähler **TIME**, auf Position Minimum dreht, beträgt die Einschaltzeit 30 Sekunden und auf Position Maximum 30 Minuten. Jedes Mal wenn der Sensor etwas erfasst, wird diese Zeit neu gestartet. Wenn die Zeiteinstellung des COMBIMAT beendet ist, erfasst das Gerät ca. 2 Sekunden lang nichts.

Damit die durchgeführten Einstellungsänderungen in Kraft treten, ist es notwendig den Erfassungsbereich zu verlassen und zu warten, bis sich die Anlage ausschaltet.

Die Änderungen der Geräteeinstellungen werden durch dreimaliges Blinken der LED bestätigt.

ZONENBEGRENZER

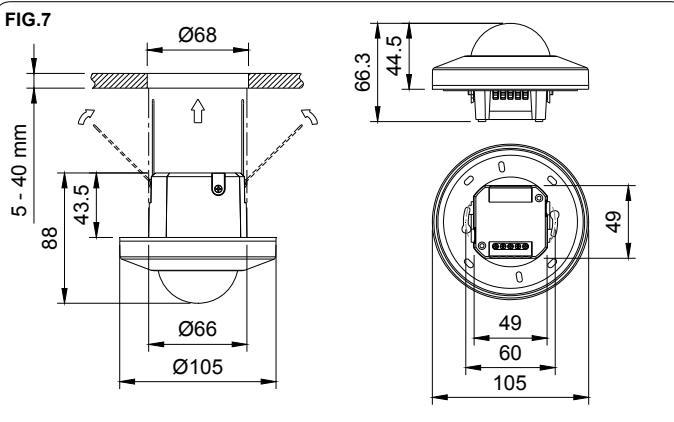
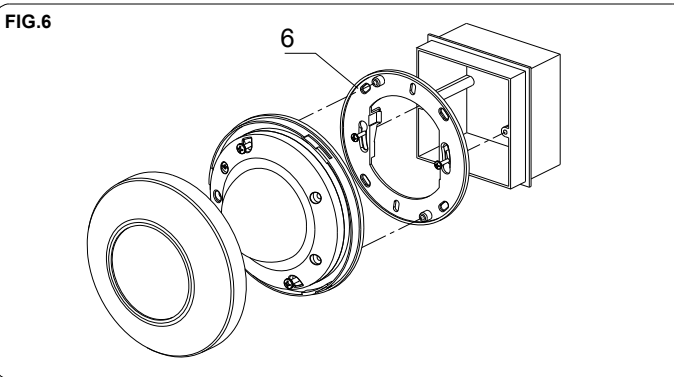
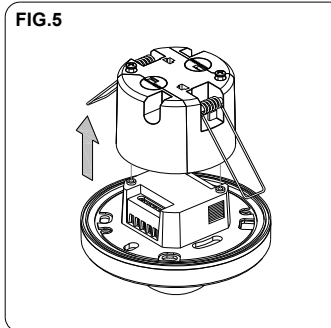
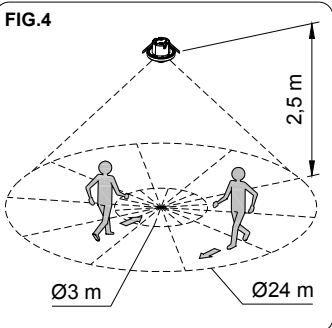
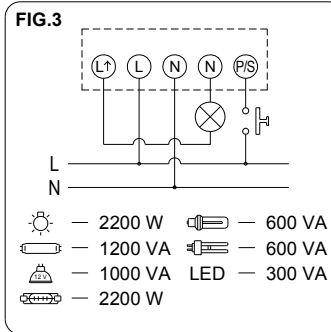
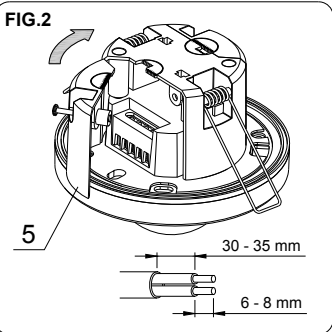
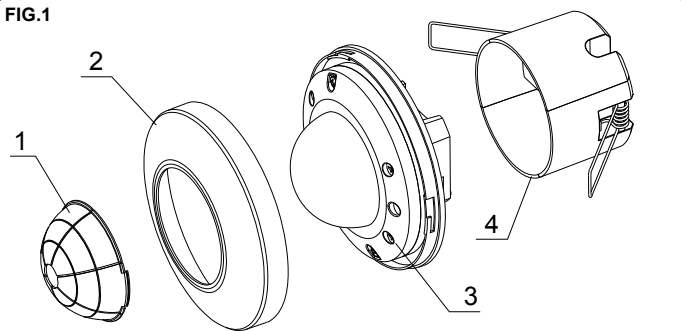
Es wird ein Begrenzer für bestimmte Zonen des Erfassungsbereichs mitgeliefert, der nach Bedarf zurechtgeschnitten werden kann. Um eine bestimmte Zone des Bereichs auszuschließen, decken Sie den entsprechenden Teil der Linse mit dem Begrenzer ab.

TECHNISCHE DATEN

Stromversorgung	230 V~ 50/60 Hz
Schaltleistung	µ 10 A 230 V~ cos φ = 1
Eigenverbrauch	5,4 VA (0,3 W)
Lichtempfindlichkeit	10 - 2000 Lux
Laufzeit	von 30 Sek. bis 30 Min.
Erfassungswinkel:	360°
Erfassungsbereich	Ø24 m bis 2,5 m Höhe (< 24 °C)
Betriebstemperatur	-20 °C bis +45 °C
Schutzart	IP20
Schutzklasse	II bei korrekter Montage

Technische Änderungen vorbehalten. **Zusätzliche Information: www.orbis.es**

ORBIS Zeitschaltechnik GmbH – Robert-Bohr-Str. 3 – D-71088 Holzgerlingen
Tel.: 07031 / 86 65-0 Fax: 07031 / 86 65 10
info@orbis-zeitschaltechnik.de www.orbis-zeitschaltechnik.de



ISTRUZIONI PER L'USO

1. Limitatore dell'area di rilevamento
2. Cover
3. Selettori impostazioni
4. Accessorio per l'installazione da incasso a soffitto
5. Sportello coprimorsetti di collegamento
6. Telaio per l'installazione su scatola di derivazione

DESCRIZIONE

Il rivelatore di movimento COMBIMAT rileva le emissioni invisibili infrarosse provenienti da persone e a altre fonti di calore non emittenti radiazioni. Il dispositivo COMBIMAT accende il carico luminoso ad esso collegato, quando una fonte di calore si muove nel rispettivo campo di rilevamento e lo spegne terminata l'operazione di rilevamento, trascorso un ritardo regolabile. Il dispositivo COMBIMAT non è adatto per sistemi di allarme. Il circuito del dispositivo COMBIMAT opera soltanto quando le condizioni di luce sono inferiori al livello selezionato (regolazione crepuscolare).

INSTALLAZIONE

AVVERTENZA. L'installazione e il montaggio devono essere effettuate da un installatore qualificato.

PRIMA DI PROCEDERE AL COLLEGAMENTO, ACCERTARSI CHE I CAVI NON SIANO IN TENSIONE.

Sebbene un circuito di sicurezza protegga il dispositivo dalle interferenze interne, alcuni campi elettromagnetici particolarmente forti possono alterarne il funzionamento. Pertanto, non deve essere installato nei pressi di campi induttivi (motori, trasformatori, centri di trasformazione, macchinari industriali, ecc.), segnali wireless ad alta frequenza (WiFi, telefonia, inibitori segnali, ecc.), dispositivi di emissione di raggi infrarossi (telecamere di sicurezza, ecc.).

MONTAGGIO

Scegliere la posizione di montaggio evitando che l'area di rilevamento, incontri superfici altamente riflettenti (liquidi, marmo, ecc.), elementi soggetti a escursioni termiche brusche (riscaldamento, aria condizionata, eventuale presenza di correnti d'aria) o sorgenti luminose.

La sensibilità del rivelatore può essere compromessa se la temperatura dell'oggetto da rilevare si avvicina alla temperatura ambiente.

Nell'installazione del dispositivo COMBIMAT occorre considerare che l'attivazione si verifica allorché la fonte di calore ne attraversa i fasci di rilevamento. Di conseguenza, in direzione del dispositivo, il rilevamento potrebbe avvenire a una distanza più corta dal momento che l'attraversamento dei fasci avverrà nelle immediate vicinanze del dispositivo medesimo. Le frecce di cui alla FIG.4 indicano la direzione del movimento della persona od oggetto da rilevare.

Altezza ideale di montaggio pari a 2 e 4 m. La direzione del movimento della fonte di calore dev'essere trasversale alla lente del dispositivo COMBIMAT (FIG.4).

L'installazione del dispositivo da incasso a soffitto deve avvenire come in FIG.7. In alternativa, utilizzando l'accessorio BASE (non in dotazione), codice **OB137860**, è possibile installare il rivelatore direttamente a soffitto.

Il COMBIMAT può essere installato anche su una scatola di derivazione utilizzando il telaio di installazione fornito come indicato in FIG.6. A tal fine, rimuovere l'accessorio per l'installazione da incasso a soffitto come indicato in FIG.5.

Per collegare il dispositivo, aprire lo sportello coprimorsetti come in FIG.2. Quindi, effettuare il collegamento come da schema in FIG.3.

MESSA IN FUNZIONAMENTO. IMPOSTAZIONI

In occasione del primo collegamento o al termine di uno scollegamento prolungato, il dispositivo esegue un on / off di 2 secondi, seguito da un'attivazione del carico di 60 s. Decorso tale lasso di tempo, viene attivato il funzionamento normale.

- Selettori impostazioni:
 - **TIME** per la regolazione del ritardo di spegnimento. Impulsi (1 sec ON/9 sec OFF), regolazione da 30 sec a 30 min e Test.
 - **LUX** per la regolazione della luminosità (funzione crepuscolare). Da 10 a 2000 LUX (in qualsiasi condizione di luminosità) e \odot (modalità di autoapprendimento).

VERIFICA DEL CAMPO DI RILEVAMENTO

Per verificare il campo di rilevamento girare il selettore **TIME** in TEST e spostarsi nell'area d'interesse per verificare l'effettiva accensione del carico luminoso. In modalità Test l'indicatore LED del sensore e il carico si accendono per 3 sec ad ogni rilevamento e si spengono per 2 secondi prima della successiva rilevazione. In modalità Test l'impostazione Lux viene disattivata.

REGOLAZIONE DELLA LUMINOSITÀ

Se la luminosità ambientale è corretta per il funzionamento del rivelatore, ruotare il potenziometro LUX e posizionarlo in modalità 10 LUX. Quindi, ruotare lentamente a destra fino all'attivazione dell'illuminazione. Quando il selettore LUX è nella posizione \odot , il dispositivo funzionerà con qualsiasi condizione di luminosità mentre quando è nella posizione 10 LUX, funzionerà soltanto in condizioni di luminosità particolarmente basse.

MODALITÀ DI AUTOAPPRENDIMENTO

Selezionare con il selettore LUX la modalità di autoapprendimento \odot per configurare in automatico il livello di luminosità ambientale desiderato. L'indicatore LED del sensore lampeggerà per 20 secondi mentre il sensore apprende la luminosità ambientale. L'indicatore LED del sensore ed il carico rimarranno accesi per 3 secondi e poi si spegneranno, il processo di apprendimento è terminato ed il livello di luminosità appreso è accettato come il nuovo valore di commutazione.

REGOLAZIONE DEL TEMPO DI RITARDO ALLO SPEGNIMENTO

Ruotare il selettore TIME tra i due seguenti livelli: Tempo minimo di ritardo allo spegnimento 30 secondi e tempo massimo di ritardo allo spegnimento 30 minuti. La temporizzazione riparte ad ogni intercettazione del rivelatore. Trascorso il tempo impostato, il dispositivo rimane inattivo per circa 2 secondi, periodo in cui non avviene alcun rilevamento.

Per rendere effettive le modifiche effettuate sui potenziometri di regolazione del dispositivo, uscire dall'area di rilevamento e attendere lo spegnimento dell'impianto. Le modifiche apportate ai selettori di regolazione dell'apparecchiatura sono segnalate da tre flash dell'indicatore led.

LIMITAZIONE DELL'AREA DI RILEVAMENTO

Il dispositivo ha in dotazione un limitatore dell'area di rilevamento suddiviso in settori ritagliabili. Per escludere un settore dal campo, coprire la parte della lente con il limitatore adeguato alle esigenze.

CARATTERISTICHE TECNICHE

Alimentazione	230 V~ 50/60 Hz
Potere di interruzione	µ 10 A 230 V~ cos φ = 1
Consumo proprio	5,4 VA (0,3 W)
Regolazione luminosità	10 - 2000 lux
Regolazione temporizzazione	da 30 s a 30 min.
Angolo di rilevamento	360°
Campo di rilevamento	Ø24 m ad un'altezza di 2,5 m (< 24 °C)
Temperatura di funzionamento	-20 °C a +45 °C
Grado di protezione	IP20
Classe di protezione	II a condizioni corrette di installazione.

AI SENSI DELL'ART. 26 DEL DECRETO LEGISLATIVO 14 MARZO 2014, N. 49 "ATTUAZIONE DELLA DIRETTIVA 2012/19/UE SUI RIFIUTI DI APPARECCHIATURE ELETTRICHE ED ELETTRONICHE (RAEE)"

Il simbolo del cassonetto barrato riportato sull'apparecchiatura o sulla sua confezione indica che il prodotto alla fine della propria vita utile deve essere raccolto separatamente dagli altri rifiuti. L'utente dovrà, pertanto, conferire l'apparecchiatura giunta a fine vita agli idonei centri comunali di raccolta differenziata dei rifiuti elettronici ed elettronici. In alternativa alla gestione autonoma è possibile consegnare l'apparecchiatura che si desidera smaltire al rivenditore, al momento dell'acquisto di una nuova apparecchiatura di tipo equivalente. Presso i rivenditori di prodotti elettronici con superficie di vendita di almeno 400 m² è inoltre possibile consegnare gratuitamente, senza obbligo di acquisto, i prodotti elettronici da smaltire con dimensioni inferiori a 25 cm. L'adeguata raccolta differenziata per l'avvio successivo dell'apparecchiatura dismessa al riciclaggio, al trattamento e allo smaltimento ambientale compatibile contribuisce ad evitare possibili effetti negativi sull'ambiente e sulla salute e favorisce il reimpiego e/o riciclo dei materiali di cui è composta l'apparecchiatura.

MODE D'EMPLOI

1. Limiteur de zone de détection
2. Capot
3. Sélecteurs de réglage
4. Accessoire d'installation en encastré
5. Cache des bornes de connexion
6. Cadre pour l'installation dans une boîte d'encastrement

DESCRIPTION

Le détecteur de mouvement COMBIMAT capte les émissions invisibles infrarouges provenant des personnes et d'autres sources de chaleur sans émettre aucun type de radiation.

Lorsqu'une source de chaleur se déplace dans le champ de captage du COMBIMAT, celui-ci s'allume. Une fois que'il ne capte plus de mouvement, il s'éteint après un délai de retard réglable.

Le COMBIMAT n'est pas adéquat pour les systèmes d'alarme. Le circuit du COMBIMAT ne réagit que lorsque les conditions de lumière sont en dessous du niveau sélectionné.

INSTALLATION :

ATTENTION : l'installation et le montage des appareils électriques doivent être réalisés par un installateur agréé.

AVANT DE PROCEDER A LA CONNEXION, VOUS DEVEZ VOUS ASSURER QUE LES CABLES A CONNECTER NE SONT PAS SOUS TENSION.

L'appareil est protégé de façon interne contre les interférences par un circuit de sécurité. Cependant, certains champs électromagnétiques particulièrement forts peuvent arriver à altérer son fonctionnement. Par conséquent, il ne doit pas être installé à proximité de champs inductifs (moteurs, transformateurs, centres de transformation, machines industrielles, etc.), de signaux sans fil à haute fréquence (WiFi, téléphonie, inhibiteurs de signal, etc.), d'appareils émettant des infrarouges (caméras de sécurité, etc.).

MONTAGE

Encastré dans le plafond, en évitant que dans sa zone de détection se trouvent des surfaces hautement réfléchissantes (liquides, marbre, etc.), des éléments sujets à de brusques changements de température (chauffage, air climatisé, éventuels courants d'air) ou des sources lumineuses. **La sensibilité du capteur peut diminuer si la température de l'objet à détecter est proche de la température ambiante.**

Lors de l'installation du COMBIMAT, il faut tenir compte du fait que la détection se produit lorsque la source de chaleur croise ses faisceaux de détection. Par conséquent, si celle-ci avance en direction de l'appareil, il est possible que la détection se produise à une plus faible distance, puisque qu'elle ne traverse pas les faisceaux tant qu'elle n'arrive pas très près du capteur. Sur le dessin de la FIG.4 les flèches indiquent la direction du mouvement de la personne ou de l'objet à détecter.

La hauteur idéale de montage est comprise entre 2 et 4 mètres et il faut faire en sorte que la direction du mouvement de la source de chaleur soit transversale à la lentille du COMBIMAT (FIG.4).

Réalisez le montage de l'appareil encastré dans le plafond comme illustré sur la FIG.7. Alternativement, le détecteur peut être installé directement sur la surface à l'aide de l'accessoire BASE (non inclus), code **OB137860**.

Le COMBIMAT peut être installé dans une boîte d'encastrement à l'aide du cadre d'installation fourni. Pour ce faire, retirez l'accessoire pour l'installation encastrée comme indiqué dans le FIG.5 puis installez-le dans la boîte du mécanisme comme indiqué dans le FIG.6.

CONNEXION

Pour connecter l'équipement, retirez le cache comme indiqué sur la FIG.2. Ensuite, connectez conformément au schéma de la FIG.3.

MISE EN MARCHÉ. RÉGLAGES

Lors de la connexion pour la première fois, ou après une déconnexion prolongée, le dispositif effectue une activation / désactivation de 2 secondes et après activera la charge pendant 60 secondes, après quoi, il passera en fonctionnement normal.

- Selecteurs de réglage :
 - **TIME** pour le réglage du délai de retard d'extinction. Impulsions (1 sec ON/9 sec OFF), 30 secs à 30 min et Test.
 - **LUX** pour le réglage de la luminosité. 10 à 2000 LUX, (sous toutes conditions de luminosité) et \odot (Apprentissage en fonction)

VÉRIFICATION DU CHAMP DE DÉTECTION

Pour vérifier le champ de détection, tournez le sélecteur **TIME** vers TEST. Sous le mode Essai, l'indicateur LED du capteur et la charge s'allumeront pendant 3 secondes à chaque détection, et s'éteignent pendant 2 secondes avant la prochaine détection. Sous le mode Test, le réglage de Lux est désactivé.

RÉGLAGE DE LA LUMINOSITÉ

Lorsque la luminosité environnementale est celle souhaitée pour le fonctionnement du détecteur tournez le potentiomètre LUX jusqu'à la position 10 LUX. Ensuite, tournez lentement vers la droite jusqu'à ce que l'éclairage s'allume. En tournant le sélecteur LUX jusqu'à la position \odot , il réagira dans n'importe quelle condition de luminosité. En tournant jusqu'à la position 10 LUX, il ne réagira que dans des conditions de luminosité très faible.

L'APPRENTISSAGE EN FONCTION

Basculer le réglage Lux sur le mode \odot Teach-in au niveau de la luminosité ambiante souhaité. L'indicateur LED du capteur clignotera pendant 20 secondes tout en apprenant la luminosité ambiante. L'indicateur LED du capteur et la charge resteront allumés pendant 3 secondes, puis s'arrêteront, puis le processus d'apprentissage sera effectué. La valeur de luminosité apprise est acceptée comme nouvelle valeur de commutation de luminosité.

RÉGLAGE DU DÉLAI DE CONNEXION

En tournant le sélecteur TIME jusqu'à la position minimale, le délai de connexion sera de 10 secondes, et vers sa position maximale, de 15 minutes. Ce délai est appliqué à chaque fois que le détecteur capte un mouvement. Une fois la temporisation achevée, le COMBIMAT a une période d'inactivité de 2 secondes environ pendant laquelle la détection est inactive.

Pour que les modifications réalisées dans les potentiomètres de réglage de l'équipement soient appliquées, il est nécessaire de sortir de la zone de détection et d'attendre l'extinction de l'installation.

Les modifications apportées aux sélecteurs de réglage de l'équipement sont signalées par trois flashes de l'indicateur conduit.

LIMITEURS DE ZONE

Le dispositif est livré avec un limiteur de la zone de détection qui peut être découpé en fonction des besoins. Pour exclure un secteur du champ, couvrez la partie correspondante de la lentille avec le limiteur.

CARACTÉRISTIQUES TECHNIQUES

Alimentation	230 V~ 50/60 Hz
Pouvoir de rupture	µ 10 A 230 V~ cos φ = 1
Consommation propre	5,4 VA (0,3 W)
Intervalle de luminosité	10 - 2000 lux
Intervalle de temporisation	de 30 s à 30 min
Angle de détection :	360°
Champ de détection	Ø 24 m à 2,5 m de haut (< 24 °C)
Température de fonctionnement	-20 °C à +45 °C
Degré de protection	IP20
Classe de protection	II dans des conditions de montage correctes

Sujet à des modifications techniques – informations complémentaires sur : www.orbis.es

ИНСТРУКЦИЯ ПО ПРИМЕНЕНИЮ

1. Ограничитель области обнаружения
2. Крышка
3. Регуляторы настроек
4. Аксессуар для крепления на потолок
5. Крышка клеммника
6. Рама для крепления в стандартный бокс

ОПИСАНИЕ

Датчик движения COMBIMAT предназначен для автоматического включения и выключения нагрузки (с заданной задержкой на включение) при появлении движущихся объектов (излучающих в ИК спектре) в зоне обнаружения датчика и в зависимости от уровня освещенности. Датчик не излучает радиоволны. Когда источник тепла находится в движении, COMBIMAT инициирует подачу электрической нагрузки на выходную цепь. Когда движение прекращается, датчик перестает подавать сигнал через выставленный интервал времени. COMBIMAT не подходит для систем сигнализации.

Датчик срабатывает только тогда, когда освещенность помещения ниже настроенного уровня.

ВНИМАНИЕ: Установка и сборка электрооборудования должна осуществляться квалифицированным персоналом, имеющим соответствующий уровень допуска. **ПРЕЖДЕ ЧЕМ ПРISTУПАТЬ К УСТАНОВКЕ УБЕДИТЕСЬ В ТОМ, ЧТО ОБОРУДОВАНИЕ ОБЕСТОЧЕНО!**

Сенсор защищен от воздействия внешних электромагнитных помех. Тем не менее, некоторые, особенно сильные электромагнитные поля могут воздействовать на датчик и изменять его рабочие характеристики. Для корректной работы датчика, не устанавливайте датчик вблизи источников индуктивных полей (например, электродвигатели, трансформаторы, подстанции или промышленное оборудование и т. д.), высокочастотные сигналы (беспроводной интернет, телефония и усилители сигнала и т. д.) или источниками инфракрасного излучения (камеры слежения и т. д.).

УСТАНОВКА

При потолочном варианте установки датчика, старайтесь избегать близости отражающих поверхностей, (мрамор, блестящие металлические плоскости, жидкость и т.д.), предметов, подверженных резким изменениям температуры (отопители, кондиционеры, система вентиляции) или источники света.

Чувствительность обнаружения может снижаться, если температура объекта обнаружения близка к температуре окружающей среды. При установке необходимо учитывать, что активация производится при попадании источника тепла в область обнаружения датчика и, следовательно, если объект движется в сторону бытовой техники или сильно нагретого предмета, вполне возможно, что обнаружение происходит на более близком к датчику расстоянии, потому что инфракрасное излучение объекта будет перекрываться излучением нагретого прибора или объекта. **Рис.4.**

Оптимальная высота установки датчика составляет 2 – 4 метра.

Подключите устройство согласно **Рис.7.**

В качестве альтернативы, используя аксессуар BASE (не включен), код **OB137860**, можно установить детектор непосредственно к потолку. COMBIMAT может быть установлен в монтажную коробку с использованием поставляемой системы крепления. Для этого удалите аксессуар для встраиваемой установки, как указано в **Рис.5**, а затем установите в монтажную коробку как указано на **рис.6.**

ПОДКЛЮЧЕНИЕ

Для подключения датчика снимите заднюю крышку и подсоедините провода согласно схеме **РИС.3.**

ВВОД В ЭКСПЛУАТАЦИЮ И НАСТРОЙКА

После включения устройство проводит самодиагностику на протяжении 60 секунд, после чего устройство приводится в рабочее состояние. Регулировка настроек возможна только после окончания самодиагностики.

- Регуляторы настроек:
 - **TIME** регулятор задержки отключения. Импульсы (1 сек Вкл / 9 сек Выкл), от 30 сек до 30 мин и тест контроль.
 - **LUX** регулятор уровня освещенности. От 10 до 2000 LUX, \odot (при всех условиях освещенности) и \odot (Обучающая функция)

НАСТРОЙКА ОБЛАСТИ ОБНАРУЖЕНИЯ

Чтобы проверить поле обнаружения, поверните TIME селектор в TEST. В режиме испытания датчик светодиодного индикатора и нагрузки будут включаться в течение 3 секунд на каждое обнаружение и выключаться на 2 секунд до следующего обнаружения. В режиме тестирования настройка Lux отключается.

НАСТРОЙКА УРОВНЯ ОСВЕЩЕННОСТИ

Для настройки работы датчика в текущем уровне освещенности поверните регулятор LUX в положение 10 LUX. Затем медленно поворачивайте по часовой стрелке до срабатывания датчика. При установке регулятора LUX в положение \odot , датчик будет срабатывать при любом уровне освещенности. При установке регулятора в положение 10 LUX, датчик будет срабатывать только при минимальных условиях освещенности.

ФУНКЦИЯ Teach-in

Переключите настройку Lux в режим \odot Teach-in при желаемом уровне освещенности окружающей среды. Датчик светодиодного индикатора будет мигать в течение 20 сек, пока прибор узнает уровень освещенности. Сенсорный светодиодный индикатор и нагрузка будут работать в течение 3 секунд, а затем выключаться. Далее процесс обучения будет завершен. Полученной уровень освещенности принимается в качестве нового порогового значения освещенности.

НАСТРОЙКА ЗАДЕРЖКИ ОТКЛЮЧЕНИЯ

При установке регулятора TIME в минимальное положение, датчик будет отключать нагрузку через 10 секунд, а при максимальном положении через 15 минут. Выбранная задержка автоматически устанавливается после каждого обнаружения движения. **Чтобы настройки вступили в силу, нужно покинуть зону обнаружения, дождаться отключения реле прибора и снова войти в зону обнаружения.**

ОГРАНИЧИТЕЛЬ ОБЛАСТИ ОБНАРУЖЕНИЯ

COMBIMAT поставляется с ограничителем области обнаружения. Если необходимо чтобы датчик работал с областью обнаружения в 360°, удалите ограничитель. Ограничитель разделен на 8 секторов и 3 уровня по высоте. Каждый сектор ограничивает область в 45°. Ограничитель должен быть сконфигурирован в зависимости от желаемой области обнаружения и установлен на линзу датчика.

ТЕХНИЧЕСКИЕ ХАРАКТЕРИСТИКИ

Рабочее напряжение	230 В~ 50 Гц
Коммутируемый ток	µ 6 A 230 V~ cos φ = 1
Потребляемая мощность	5,5 VA (0,8 W)
Диапазон освещенности	3 - 2000 lux
Задержка отключения	от 10 сек до 15 мин.
Область обнаружения:	360°
Диаметр области обнаружения	Ø24 м. при высоте установки 2,5 м. (< 24 °C)
Рабочая температура	от -20 °C до +40 °C
Степень защиты	IP20
Класс защиты	II при правильном монтаже.

Дополнительная информация на сайте www.orbis.es



ORBIS ITALIA S.p.A.

Via L. Da Vinci,9/B Cassina de' Pecchi -MI-
Tel. - 02/95343454 Fax. - 02/9520046
e-mail: info@orbisitalia.it
<http://www.orbisitalia.it>

Soggetto a modifiche di carattere tecnico – Ulteriori info sul sito: www.orbisitalia.it