

PD2-M-DALI/DSI-1C-SM

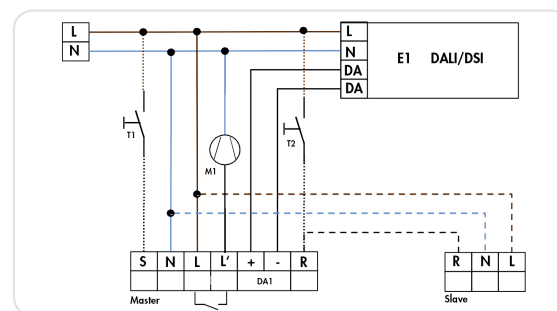
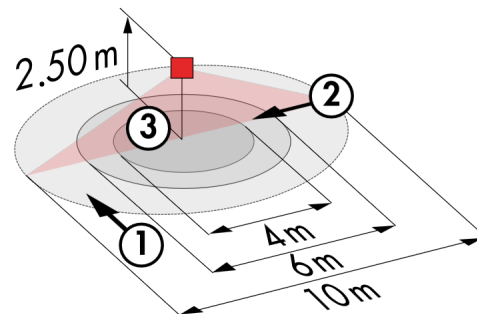


СВЕДЕНИЯ О ПРОДУКТЕ

- Дистанционно управляемый потолочный групповой датчик присутствия PD2-M-DALI/DSI-1C в исполнении ведущего (Master) устройства, для потолочного монтажа, с интерфейсом DALI и круговым диапазоном обнаружения
- Накладной монтаж
- DALI / DSI канал для управления группами цифровых устройств и для диммирования ЭПРА
- Дополнительный коммутационный канал с множеством функций: функция Cut-off для отключения питания ЭПРА или HVAC - функция для энергосберегающего управления отоплением, микроклимата или вентиляционных систем
- Переключение между программами DSI и DALI с помощью дистанционного управления
- Возможна поставка SLAVE устройств для недорогого увеличения диапазона обнаружения
- Возможно ручное управление и диммирование с помощью кнопочного выключателя
- Функция ориентирующего освещения
- Большой набор функций для управления с помощью пульта ДУ
- Заводские настройки: 10 мин и 500 люкс
- Примеры использования: офисы, комнаты для совещаний, школы, детские сады, больницы

ТЕХНИЧЕСКИЕ ДАННЫЕ

- ~ 110 - 240 V AC 50 / 60 Гц
- ⏻ около 1 Вт
- ☼ 360°
- сидя ∅ 4 м
- фронтально ∅ 6 м
- перпендикулярно ∅ 10 м
- Площадь покрытия 79 м²
- Высота подвеса min/max/recomen 2 м/ 5 м/ 2,5 м
- IP IP54 / Class II
- SM ∅ 102 x 58 мм
- от -25°C до +50°C
- высококачественный и устойчивый к УФ поликарбонат
- Канал 1 (управление светом) до 50 DALI / DSI ЭПРА
- 1 мин. - 30 мин, ориентирующее освещение: 10 - 30 % / Выкл / 5 мин - 60 мин / ∞
- 10 - 2000 Люкс
- Канал 2 (управление светом или устройством) 2300 Вт, cos φ = 1
- 1150 Вт, cos φ = 0.5
- 5 мин. - 120 мин, импульс



Наименование	Цвет	Код товара
PD2-M-DALI/DSI-1C-SM	белый	93033
Аксессуары (опция)		
IR-Adapter for Smartphones	черный	92726
IR-PD-DALI-1C		92116
IR-PD-DALI-Mini		92112
Защитная сетка BSK (∅ 200 x 90 мм)	белый	92199
RC-компенсатор	белый	10880
Mini-RC-компенсатор	черный	10882