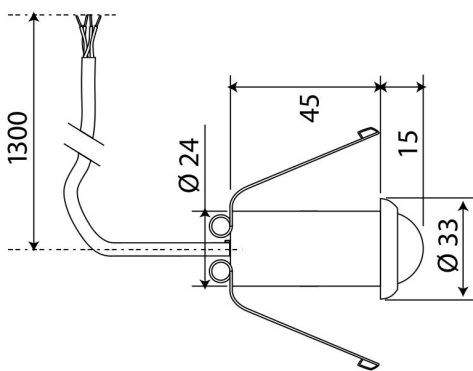


PICO-N-M-1C-FC

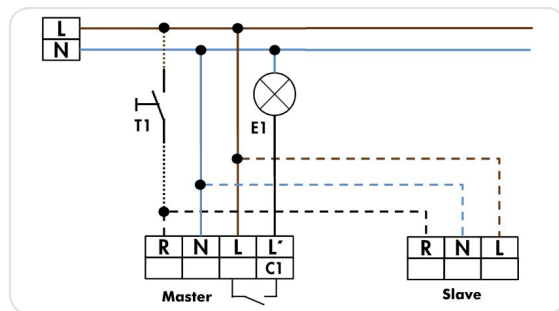
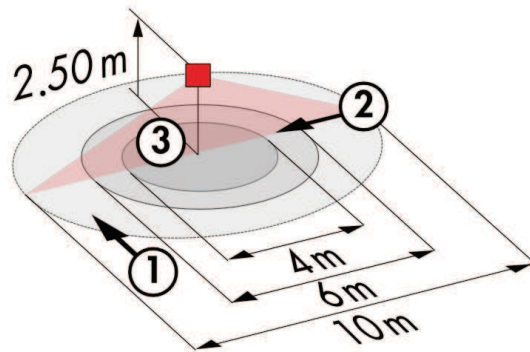


i СВЕДЕНИЯ О ПРОДУКТЕ

- Мини-датчик присутствия без дополнительного блока питания специально для влажных помещений
- Один канал для коммутации света
- Датчик Master
- Возможно ручное переключение с помощью кнопки
- Легкая настройка с помощью пульта ДУ (обязательно)
- Расширение зоны обнаружения с помощью Slave-устройств
- Заводские настройки: 10 мин. и 500 Люкс
- Крепление с помощью зажимного кольца (в комплекте) в корпус светильника или с помощью пружинных зажимов в подвесные потолки

■ ТЕХНИЧЕСКИЕ ДАННЫЕ

	110 - 240 V AC 50 / 60 Гц
	около 0,35 Вт
	360°
	присутствие Ø 4 м
	фронтально Ø 6 м
	перпендикулярно Ø 10 м
Площадь покрытия	79 м ²
Высота подвеса min/max/recomen	2 м / 5 м / 2,5 м
	IP65 / Class II
	Ø 33 x 60 мм
	от -25°C до +50°C
	высококачественный и устойчивый к УФ поликарбонат
	IR-PD-1C, IR-PD-1C-E, IR-PD-Mini, IR-Adapter for Smartphones
	Канал 1 (управление освещением)
	2300 Вт, cos φ = 1
	1150 Вт, cos φ = 0.5
	15 сек. - 30 мин, импульс
	10 - 2000 Люкс



Наименование	Цвет	Код товара
PICO-N-M-1C-FC	белый	93159
Аксессуары (опция)		
IR-Adapter	черный	92726
IR-PD-1C		92520
IR-PD-1C-E		92077
IR-PD-Mini		92159
RC-компенсатор	белый	10880
Mini-RC-компенсатор	черный	10882