

Светодиодный светильник

Серия: URBAN

Арт: DL18015SQ10NW1A.100M

Арт: DL18015SQ10W1A.100M

Арт: DL18015SQ15NW1A.100M

Арт: DL18015SQ15W1A.100M

1. НАЗНАЧЕНИЕ И ОСНОВНЫЕ СВЕДЕНИЯ

1.1 Светильник предназначен для общего освещения общественных, частных и админи-стративных зданий и сооружений. Универсальный светильник с высоким уровнем цветопередачи. Светильники изготавливают в исполнении УХЛ, категория размещения 4 по ГОСТ 15150, при этом диапазон рабочих температур от плюс 40 °С до плюс 1°С. Светильники соответствуют ТУ3461-002-66348503-2011. Светильник соответствует требованиям безопасности ЭМС ГОСТ 51318-99.

2. ОСНОВНЫЕ ТЕХНИЧЕСКИЕ ХАРАКТЕРИСТИКИ

Напряжение сети, В	~ AC 220-240
Частота, Гц	50
Класс светораспределения по ГОСТ 17677-82	
Тип кривой силы света по ГОСТ 17677-82	
Степень защиты светильников от воздействия окружающей среды по ГОСТ 14254-96	
Класс защиты от поражения электрическим током по ГОСТ Р МЭК 60598-1-2003	
Тип исполнения светильника	встраиваемый для грильято
Габариты светильников, мм	102x102, H43,5
Цветовая температура	3000K/4000K
Мощность, Вт	10/15
Световой поток источника света, Лм	690/1333
Индекс цветопередачи, Ra	>80 Ra
Степень защиты	IP20
Цвет корпуса	алюминий
Источник питания в комплекте	

2.2 РАЗМЕРЫ СВЕТИЛЬНИКОВ

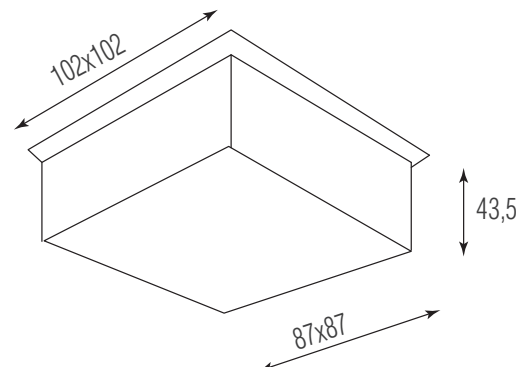
3. КОМПЛЕКТ ПОСТАВКИ

3.1. В комплект поставки входит:

Светильник в сборе – 1 шт.

Упаковка – 1 шт.

Блок питания – 1 шт.



4. ТРЕБОВАНИЯ БЕЗОПАСНОСТИ

4.1 Светильники по требованиям безопасности соответствуют ГОСТ Р МЭК 60598-1-2003 и ГОСТ Р МЭК 60598-2-2-99.

4.2 Монтаж, устранение неисправностей, чистку и техническое обслуживание светильников необходимо проводить при отключенной электрической сети.

Не допускается эксплуатация светильников с поврежденной изоляцией проводов и мест соединений.

4.3 Включение светильников в электрическую сеть с параметрами отличающимися от указанных в разделе 2 настоящего паспорта, запрещается.

ВАЖНО!!! Светильники подключаются в электрическую сеть только через блок питания (в комплекте)

5. ПОДГОТОВКА К УСТАНОВКЕ, СХЕМА УСТАНОВКИ, ТЕХНИЧЕСКОЕ ОБСЛУЖИВАНИЕ

5.1 Распакуйте светильник и убедитесь в его целостности и правильности комплектности.

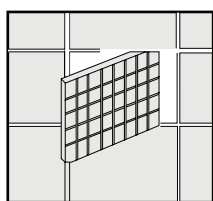
5.2.Снимите решетку потолка грильято.

5.3 Соедините провода Вашей проводки с проводами блока питания светильника.: фазный к контакту «L», нулевой к контакту «N».

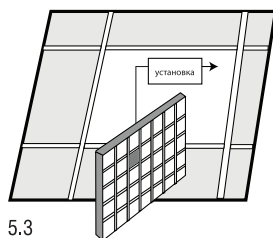
5.4 Установите светильник в ячейку решетки.

5.5 Установите решетку на место. Светильник готов к эксплуатации.

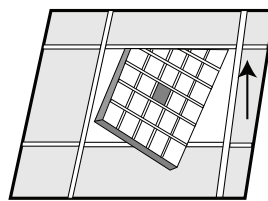
5.6 Включите питание.



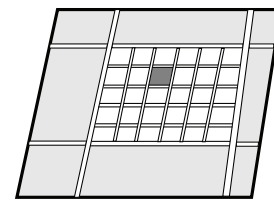
5.2



5.3



5.4



5.5

5.7 Чистку от загрязнений производите по мере необходимости мягкой ветошью.

6. СВЕДЕНИЯ ОБ УТИЛИЗАЦИИ

6.1 Светильники не содержат дорогостоящих или токсичных материалов и комплектующих деталей, требующих специальной утилизации. Утилизацию светильников проводят обычным способом.

7. СВЕДЕНИЯ ОБ УПАКОВКЕ, ТРАНСПОРТИРОВАНИИ И ХРАНЕНИИ

7.1 Упаковка светильника соответствует ГОСТ23216-78

7.2 Транспортирование светильников должно производиться в контейнерах, закрытым автотранспортом и в крытых железнодорожных вагонах в соответствии с ГОСТ23216-78

8. СВИДЕТЕЛЬСТВО О ПРИЕМКЕ

8.1. Светильник соответствует ТУ3461-002-66348503-2011 и признан годным к эксплуатации.

9. ГАРАНТИЙНЫЕ ОБЯЗАТЕЛЬСТВА

9.1. При соблюдении потребителем правил установки, эксплуатации, и хранения изготовитель гарантирует работу светильников в течение 24 месяцев с даты изготовления.

9.2. За неправильную транспортировку, хранение, монтаж и эксплуатацию светильников, предприятие-изготовитель ответственности не несет.

9.3. В случае обнаружения неисправности или выхода из строя светильников до истечения гарантийного срока не по вине покупателя, следует обратиться по месту продажи светильников по адресу: 115088, г. Москва, вн.тер.г. муниципальный округ Печатники, ул. Южнопортовая, д. 34, стр.1