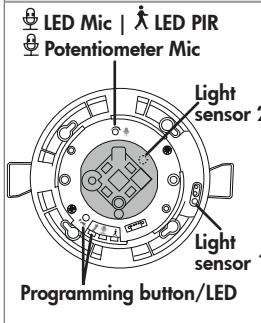
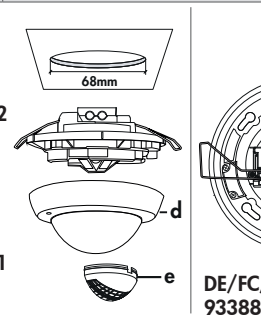
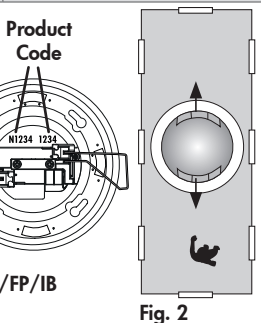
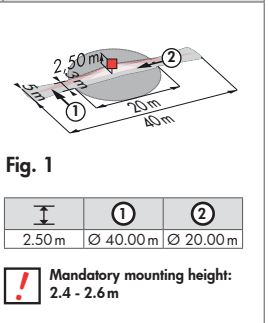







<b>DE</b> Montage-Anleitung Vorbereitung	<b>GB</b> Mounting-Instructions Preparations	<b>FR</b> Montage - Instructions Préparation du montage	<b>NL</b> Montage - Instructies Montagevoorbereiding
<p><b>!</b> Arbeiten an elektrischen Anlagen dürfen nur von Elektrofachkräften oder von unterwiesenen Personen unter Leitung und Aufsicht einer Elektrofachkraft entsprechend den elektrotechnischen Regeln vorgenommen werden.</p> <p><b>!</b> Der Präsenzmelder sollte so montiert werden, dass die Hauptrichtung immer tangential (seitlich zum Gerät) erfolgt. Die Lichtmessung sollte immer an der dunkelsten Stelle des Raumes erfolgen. Nur so kann sichergestellt werden, dass ausreichend Licht im Raum vorhanden ist.</p> <p><b>!</b> Beachten Sie die länderspezifischen Vorschriften sowie die gültigen KNX-Richtlinien.</p>	<p><b>!</b> Work on the mains supply may only be carried out by qualified professionals or by instructed persons under the direction and supervision of qualified skilled electrical personnel in accordance with electrotechnical regulations.</p> <p><b>!</b> The occupancy detector should be mounted in such a way that the main direction is always tangential (laterally to device). Brightness should be measured at the darkest point in the room. This is the only way to ensure that there is sufficient light in the room.</p> <p><b>!</b> Observe the country-specific regulations as well as the valid KNX guidelines.</p>	<p><b>!</b> Travailler sur un réseau ne s'improvise pas, seul un électricien qualifié et habilité doit effectuer ce raccordement.</p> <p><b>!</b> Le détecteur de présence doit être installé de manière à favoriser les mouvements transversaux (latéraux). La mesure de luminosité doit être effectuée à l'endroit où la quantité de lumière est la plus faible. C'est la seule façon d'assurer que la luminosité dans la pièce est suffisante.</p> <p><b>!</b> Respecter les réglementations spécifiques du pays et les directives KNX en vigueur.</p>	<p><b>!</b> Werkzaamheden aan elektrische installaties mogen enkel door gekwalificeerde installateurs of geschoold personeel uitgevoerd worden en dit in overeenstemming met de elektrotechnische regels.</p> <p><b>!</b> De aanwezigheidsmelder moet zodanig gemonteerd worden, dat de hoofdrichting tangentieel is (zijwaarts langs het toestel). De lichtmeting moet steeds gebeuren op het donkerste punt in de ruimte. Alleen dan kan voldoende licht in de ruimte gearbeid worden.</p> <p><b>!</b> Let op de landspecifieke voorschriften en de geldende KNX-richtlijnen.</p>

<b>Funktionsweise</b>	<b>Operation</b>	<b>Fonctionnement</b>	<b>Werking</b>
<p>Das KNX-Gerät ist ein fernbedienbarer Decken-Präsenzmelder für Innenanwendungen speziell für Korridore.</p>	<p>The KNX device is a remote control-capable occupancy detector for ceiling mounting (interior applications) designed for corridors.</p>	<p>L'appareil KNX est un détecteur de présence télécommandable pour montage en faux-plafond (applications intérieures) pour les circulations horizontales (couloirs).</p>	<p>Deze KNX melders is een op afstand bedienbare aanwezigheidsmelder voor plafondmontage (binnentoepassingen) speciaal voor gangen.</p>





<p>Der Präsenzmelder schaltet das Licht automatisch in Abhängigkeit von anwesenden Personen (Bewegungen) und der Umgebungshelligkeit.</p> <p>Der im Melder integrierte Lichtfühler misst stetig die Umgebungshelligkeit und vergleicht sie mit dem am Melder eingestellten Helligkeitssollwert. Ist die Umgebungshelligkeit ausreichend, wird die Beleuchtung nicht zugeschaltet. Liegt die Umgebungshelligkeit unterhalb des eingestellten Helligkeitssollwerts, bewirkt eine Bewegung im Raum das Einschalten der Beleuchtung.</p> <p>Zusätzlich verfügt das Gerät über einen einstellbaren Geräuschnsensor. Durch erkannte Bewegung sowie erkannte Geräusche wird die Nachlaufzeit automatisch verlängert. Für das erste Einschalten der Beleuchtung ist eine erkannte Bewegung erforderlich. Innerhalb von 10s nach Ablauf der Nachlaufzeit kann die Beleuchtung jedoch automatisch durch Geräusche wieder eingeschaltet werden.</p>	<p>The occupancy detector controls the light automatically according to people present (movements) and the ambient brightness.</p> <p>The integrated light sensor constantly measures the ambient light and compares it with the brightness set value on the detector. If the ambient light is sufficient, lighting will not be switched. If the ambient light level is below the brightness set value, a movement activates the lighting in the room.</p> <p>In addition, the device has an adjustable sound sensor. The follow-up time is automatically extended by detected movement as well as detected noises. However, a recognized movement is initially required for switching on the lighting. Within 10sec. after the end of the follow-up time the lighting can be switched on automatically by means of noises.</p>	<p>Le détecteur actionne automatiquement les éclairages en fonction de la présence, du mouvement et de la luminosité ambiante.</p> <p>Le capteur de luminosité incorporé évalue constamment la luminosité ambiante et la compare à la valeur de consigne de luminosité. Si la valeur de consigne de luminosité est suffisante, l'éclairage n'est pas activé. Si la valeur de consigne de luminosité est en dessous du seuil d'enclenchement, un mouvement actionnera l'éclairage dans la pièce.</p> <p>De plus l'appareil possède un capteur de bruits. La temporisation est automatiquement prolongée par un mouvement détecté ou par un bruit. Cependant un mouvement initial est nécessaire pour enclencher l'éclairage. L'éclairage peut aussi être allumé dans un délai de 10 sec. après la fin de la temporisation si un bruit est perçu.</p>	<p>De aanwezigheidsdetector schakelt de verlichting automatisch aan in functie van bewegingen en de aanwezige helderheidswaarde.</p> <p>De geïntegreerde lichtsensor meet constant de aanwezige helderheidswaarde en vergelijkt deze met de ingestelde helderheidswaarde van de detector. Als het aanwezige licht voldoende is, zal de verlichting niet aanspringen als er beweging wordt gedetecteerd. Als het aanwezige licht minder is dan de ingestelde helderheidswaarde op de detector, zal de verlichting aanspringen bij beweging.</p> <p>Bijkomend heeft het toestel een regelbare geluidsensor. De naloop tijd wordt automatisch verlengd door waargenomen beweging en door waargenomen geluid. Het licht wordt echter alleen aangeschakeld door beweging. Binnen 10sec. na het einde van de naloop tijd, kan het licht automatisch terug worden aangeschakeld door geluid.</p>
--	---	---	---

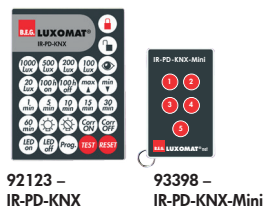
<b>Montage</b>	<b>Mounting</b>	<b>Montage</b>	<b>Montage</b>						
<p>LED Mic   LED PIR Potentiometer Mic</p>  <p>Light sensor 2</p> <p>Light sensor 1</p> <p>Programming button/LED</p>	 <p>68mm</p> <p>d</p> <p>e</p>	<p>Product Code</p>  <p>N1234 1234</p> <p>DE/FC/FP/IB 93388</p>	 <p>Fig. 1</p> <table border="1" data-bbox="818 1340 1086 1404"> <tr> <td>⊥</td> <td>①</td> <td>②</td> </tr> <tr> <td>2.50m</td> <td>∅ 40.00m</td> <td>∅ 20.00m</td> </tr> </table> <p><b>!</b> Mandatory mounting height: 2.4 - 2.6m</p> <p>Fig. 2</p>	⊥	①	②	2.50m	∅ 40.00m	∅ 20.00m
⊥	①	②							
2.50m	∅ 40.00m	∅ 20.00m							

<p><b>!</b> Beim Aufsetzen der Abdeckung (d) muss der Lichtsensor 1 frei bleiben.</p>	<p><b>!</b> When replacing the cover, please take care that the opening for light sensor 1 is placed on the same.</p>	<p><b>!</b> En remplaçant le couvercle, veuillez respecter que l'ouverture pour le capteur de lumière 1 est placée sur ce capteur.</p>	<p><b>!</b> Bij het vervangen van de afdekking (d) moet de lichtsensor 1 vrij blijven.</p>
---	---	--	--

 Beim Korridormelder sind die Korridorfenster in der Linse entscheidend für die Ausrichtung. (Fig. 2)	 For the corridor detector, the corridor window in the lens is critical for alignment (fig. 2).	 Dans le cas du détecteur de couloir, le fenêtre de couloir dans la lentille doit être orienté correctement (Fig. 2) !	 Voor het correct instellen van de corridor detector, de corridor venster in de lens in de aangegeven richting monteren (zie figuur 2)!
<b>Inbetriebnahme</b>	<b>Putting into operation</b>	<b>Mise en service</b>	<b>In werking stellen</b>
Das entsprechende Applikationsprogramm zum Importieren in die ETS kann von der B.E.G. Homepage heruntergeladen werden. Details zur Applikation entnehmen Sie bitte der Applikationsbeschreibung. Diese steht ebenfalls auf der B.E.G. Homepage zum Download bereit.	Download the corresponding application program to import in the ETS at the B.E.G. homepage. Details of the application can be found in the application description. This is also available on the B.E.G. homepage.	Vous devez télécharger l'application depuis le site B.E.G. et l'importer dans votre logiciel ETS. Les détails sont fournis dans le descriptif de l'application et sur la page internet de B.E.G.	Laad het juiste applicatieprogramma vanaf de B.E.G. pagina in de ETS. Details van de applicatie zijn te vinden in de applicatiebeschrijving. Deze is ook op de B.E.G. pagina beschikbaar.
<b>Ausgrenzen von Störquellen</b>	<b>Exclude sources of interference</b>	<b>Exclusion des sources de perturbation</b>	<b>Detectiegebied en storingsbronnen uitsluiten</b>
Falls der Erfassungsbereich des Melders zu groß ist oder Bereiche abdeckt, welche nicht überwacht werden sollen, kann mit den beiliegenden Abdecklamellen (e) der Bereich nach Bedarf reduziert bzw. eingeschränkt werden.	In case the detection area of the detector is too large or areas are being covered that should not be monitored, the range can be reduced or limited by using the enclosed blinds (e).	Si la portée de détection est trop grande ou couvre des zones qui ne doivent pas être détectées, utiliser les obturateurs fournis pour délimiter la zone de détection souhaitée (e).	Indien het detectiegebied van demelder te groot is, of indien deze gebieden dekt die niet bewaakt dienen te worden, kan dit bereik verkleind of beperkt worden met de meegeleverde afdeklamellen (e).
<b>Selbstprüfzyklus</b>	<b>Self-test cycle</b>	<b>Cycle d'auto-contrôle</b>	<b>Zelftestcyclus</b>
Nach Stromanschluss durchläuft der Melder einen Selbstprüfzyklus von 60 Sekunden.	The product enters an initial 60-second self-test cycle when the supply is first connected.	Après le raccordement électrique, le détecteur effectue un cycle d'auto-contrôle de 60 secs.	Nadat de spanning is aangesloten, doorloopt de melders een zelftestcyclus van 60 sec.
<b>LED-Funktionsanzeigen</b>	<b>LED function indicators</b>	<b>Indicateurs de fonctionnement à LEDs</b>	<b>Indicatie LED's na zelftestcyclus</b>
Bewegungserkennung - rot blinkt (LED PIR)	Motion detection - red flashes (LED PIR)	Détection de mouvement - LED rouge clignote (LED PIR)	Bewegingsdetectie - rood knippert (LED PIR)
Programmiermodus aktiviert - rot leuchtet (LED Prog.)	Programming mode activated - red flashes (LED Prog.)	Mode programmation activé - LED rouge clignote (LED Prog.)	Programmeermodus geactiveerd - rood knippert (LED Prog.)
Geräuscherkennung - rot blinkt (LED Mic)	Acoustic detection - red flashes (LED Mic)	Détection d'acoustique - LED rouge clignote (LED Mic)	Geluidsdetectie - rood knippert (LED Mic)
<b>EU-Konformitätserklärung</b>	<b>EU Declaration of conformity</b>	<b>Déclaration de conformité UE</b>	<b>EU-Conformiteitsverklaring</b>
 Das Produkt erfüllt die Richtlinien über 1. die elektromagnetische Verträglichkeit (2014/30/EU) 2. die Niederspannung (2014/35/EU) 3. die Beschränkung der Verwendung bestimmter gefährlicher Stoffe in Elektro- und Elektronikgeräten (2011/65/EU)	This product respects the directives concerning 1. electromagnetic compatibility (2014/30/EU) 2. low voltage (2014/35/EU) 3. restriction of the use of certain hazardous substances in electrical and electronic equipment (2011/65/EU)	Ce produit répond aux directives sur 1. la compatibilité électromagnétique (2014/30/UE) 2. la basse tension (2014/35/UE) 3. la restriction de l'utilisation de certaines substances dangereuses dans les appareils électriques et électroniques (2011/65/UE)	Dit product beantwoordt aan de volgende richtlijnen 1. Elektromagnetische compatibiliteit (2014/30/EU) 2. Laagspanning (2014/35/EU) 3. Verbod op gebruik van gevaarlijke chemicaliën in elektrische en elektronische apparatuur (2011/65/EU)
<b>Zubehör</b>	<b>Accessory</b>	<b>Accessoires</b>	<b>Accessoires</b>
93398 Fernbedienung IR-PD-KNX-Mini	Remote control IR-PD-KNX-Mini	Télécommande IR-PD-KNX-Mini	Afstandsbediening IR-PD-KNX-Mini
92123 Fernbedienung IR-PD-KNX	Remote control IR-PD-KNX	Télécommande IR-PD-KNX	Afstandsbediening IR-PD-KNX
92726 IR-Adapter für Smartphones	IR-Adapter for Smartphones	Adaptateur IR pour Smartphones	IR-Adapter voor Smartphones
93030 IR-LM Infrarot-Luxmeter	IR-LM Infrared Luxmeter	IR-LM Infrarouge Luxmètre	IR-LM Infrarood Luxmeter



DE Fehlersuche	GB Trouble shooting	FR Dépannages	NL Foutopsporing
<p><b>1. Die angeschlossene Lampe schaltet nicht</b></p> <ul style="list-style-type: none"> <li>Die Linse des Sensorteils ist beschmutzt: <i>Linse reinigen</i></li> </ul>	<p><b>1. Lamp does not light up</b></p> <ul style="list-style-type: none"> <li>Lens of sensor unit obstructed by dirt or other objects: <i>Clean lens, remove objects</i></li> </ul>	<p><b>1. La lampe ne s'allume pas</b></p> <ul style="list-style-type: none"> <li>La lentille du détecteur est encrassée : <i>Nettoyer la lentille</i></li> </ul>	<p><b>1. De lamp schakelt niet</b></p> <ul style="list-style-type: none"> <li>Lens van de melder is vuil: <i>Lens reinigen.</i></li> </ul>
<p><b>2. Die angeschlossene Leuchte schaltet zu spät ein oder die Reichweite ist zu klein</b></p> <ul style="list-style-type: none"> <li>Der Melder ist zu hoch montiert: Gegebenenfalls Befestigungshöhe korrigieren.</li> <li>Der Melder wurde nicht korrekt ausgerichtet: - <i>Melder in Achse des Korridors ausrichten</i></li> </ul>	<p><b>2. Lamp turns ON too late or detection range too small</b></p> <ul style="list-style-type: none"> <li>The detector is mounted too high: <i>Correct mounting if required.</i></li> <li>The detector has not been correctly aligned: - <i>Align the detector in the axis of the corridor</i></li> </ul>	<p><b>2. La source de lumière raccordée s'allume trop tard ou la portée est trop faible</b></p> <ul style="list-style-type: none"> <li>Le détecteur est installé à une trop grande hauteur : <i>Si nécessaire, corriger la hauteur de montage.</i></li> <li>Le détecteur n'a pas correctement été aligné : - <i>Aligner le détecteur dans l'axe du couloir</i></li> </ul>	<p><b>2. Het aangesloten licht schakelt te laat in of de reikwijdte is te klein</b></p> <ul style="list-style-type: none"> <li>De melder is op te grote hoogte geïnstalleerd: <i>Indien nodig, installatiehoogte corrigeren.</i></li> <li>De melder is niet juist gericht: - <i>Aligneer de melder met de as van de gang</i></li> </ul>
<p><b>3. Die Leuchte bleibt dauernd eingeschaltet</b></p> <ul style="list-style-type: none"> <li>Permanente Wärmebewegungen im Erfassungsbereich: <i>Wärmequelle entfernen. Den korrekten Betrieb des Melders durch Abdecken der Linse kontrollieren. Nach Ablauf der eingestellten Nachlaufzeit muss der Melder das Licht ausschalten.</i></li> <li>Der Geräuschsensor ist zu empfindlich eingestellt (LED Mic leuchtet auf): - <i>Ansprechempfindlichkeit korrigieren</i></li> </ul>	<p><b>3. Lamp stays ON continuously</b></p> <ul style="list-style-type: none"> <li>Continuous thermal activity detected within detection area: <i>Remove heat source. Check proper function of the detector by covering the lens. After expiry of the follow-up time, the detector has to turn OFF lighting.</i></li> <li>The sound sensor is set too sensitive (LED Mic lights up): - <i>Correct the sensitivity</i></li> </ul>	<p><b>3. La lumière raccordée reste allumée en permanence</b></p> <ul style="list-style-type: none"> <li>Perturbations infrarouges permanentes dans la plage de détection : <i>Éliminer la source de chaleur. Contrôler le bon fonctionnement du détecteur en couvrant la lentille. Après écoulement de la temporisation réglée le détecteur doit éteindre la lumière.</i></li> <li>La sensibilité du capteur de bruits est trop élevée : - <i>Ajuster la sensibilité</i></li> </ul>	<p><b>3. Het aangesloten licht blijft permanent ingeschakeld</b></p> <ul style="list-style-type: none"> <li>Storingsbron binnen het detectiegebied: <i>Storingsbron verwijderen. De correcte werking van de melder controleren door de lens af te dekken. Nadat de ingestelde nalooptijd verstreken is, moet de melder het licht uitschakelen.</i></li> <li>De geluidsensor is te gevoelig (LED Mic licht op): - <i>Pas de gevoeligheid aan</i></li> </ul>
<p><b>4. Ungewolltes Einschalten des Lichtes</b></p> <ul style="list-style-type: none"> <li>Bewegungen von Wärmequellen im Erfassungsbereich: - <i>Melder nicht in der Nähe von Heizkörpern und Lüftern montieren.</i></li> <li>- <i>Auch Tiere können vom Melder als sich bewegend Wärmequellen erfasst werden.</i></li> <li>Leuchten befinden sich im direkten Erfassungsbereich. <i>Wärmequelle entfernen. Den korrekten Betrieb des Melders durch Abdecken der Linse kontrollieren.</i></li> </ul>	<p><b>4. Unintended switching of light</b></p> <ul style="list-style-type: none"> <li>Movement of heat sources within detection area: - <i>Do not install the detector in the vicinity of radiators, fans or air vents.</i></li> <li>- <i>Animals are detected as moving heat sources, too.</i></li> <li>Lights are directly located in the detection area. <i>Remove heat source. Check proper function of the detector by covering the lens.</i></li> </ul>	<p><b>4. Enclenchement intempestif de la lumière</b></p> <ul style="list-style-type: none"> <li>Mouvements de source(s) de chaleur dans la plage de détection: - <i>Ne pas monter le détecteur à proximité de radiateurs et ventilateurs.</i></li> <li>- <i>Les animaux peuvent également être détectés par le détecteur comme sources de chaleur.</i></li> <li>Les éclairages sont directement dans le champ de vision du détecteur. <i>Éliminer la source de chaleur. Contrôler le bon fonctionnement du détecteur en couvrant la lentille.</i></li> </ul>	<p><b>4. Ongewild inschakelen van het licht</b></p> <ul style="list-style-type: none"> <li>Bewegingen van warmtebronnen binnen het detectiegebied: - <i>Installeer de melder niet in de buurt van radiatoren, airco systemen of ventilatoren.</i></li> <li>- <i>Dieren worden ook als een bewegende warmtebron gedetecteerd.</i></li> <li>Verlichting bevindt zich direct in de detectiezone. <i>Storingsbron verwijderen. De correcte werking van de melder controleren door de lens af te dekken.</i></li> </ul>
<p><b>Erweiterte Funktionen</b></p> <p>Die Erläuterungen aller Funktionen finden Sie in der Applikationsbeschreibung:</p>  <p><a href="http://www.beg-luxomat.com/de">www.beg-luxomat.com/de</a></p>	<p><b>Additional functions</b></p> <p>For a description of all functions please consult the description application:</p>  <p><a href="http://www.beg-luxomat.com/en">www.beg-luxomat.com/en</a></p>	<p><b>Fonctions supplémentaires</b></p> <p>Des informations détaillées sont disponibles en flashant le QRCode ci dessous :</p>  <p><a href="http://www.beg-luxomat.com/fr">www.beg-luxomat.com/fr</a></p>	<p><b>Extra functies</b></p> <p>Alle functiesomschrijvingen vindt u terug in de applicatiebeschrijving:</p>  <p><a href="http://www.beg-luxomat.com/nl">www.beg-luxomat.com/nl</a></p>



**B.E.G. Brück Electronic GmbH**  
 Gerberstr. 33 • D-51789 Lindlar  
 Telefon: +49 (0) 2266.90 121-0  
 Fax: +49 (0) 2266.90 121-50  
 E-Mail: [info@beg.de](mailto:info@beg.de)  
 Internet: [www.beg-luxomat.com](http://www.beg-luxomat.com)