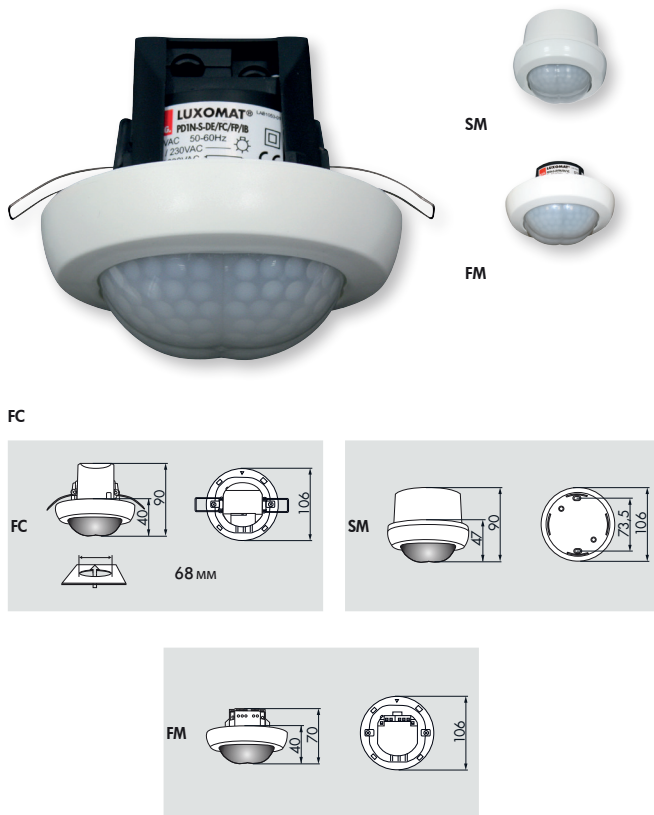


PD1N-S-SM/-FC/-FM

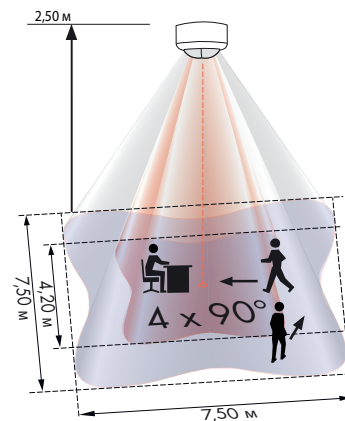


■ ТЕХНИЧЕСКИЕ ДАННЫЕ

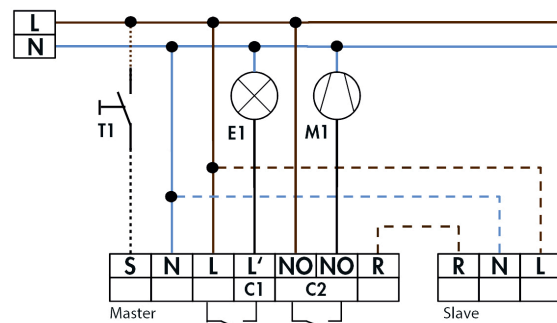
- 110-240 В~, 50 / 60 Гц
- около 0,3 Вт
- annähernd quadratisch 4 x 90°
- сидя** 4,20 x 4,20 м
перпендикулярно 7,50 x 7,50 м
фронтально 4,50 x 4,50 м
- IP** SM= IP54 FC= IP20 FM= IP20 / класс II
- от -25°C до +50°C
- Из устойчивого к УФ поликарбоната
- Интервал между импульсами
2 сек или 9 сек
- Выход для SLAVE-устройств**
- 230В

i СВЕДЕНИЯ О ПРОДУКТЕ

- Датчики присутствия PD1N-S, SLAVE устройство с квадратным диапазоном обнаружения, для открытого, потолочного или скрытого монтажа
- Большой энергосберегающий потенциал
- Для коммутации света и коммутации вентиляторов требуется всего одно MASTER-устройство
- Обнаружение движений возможно во всех сегментах помещения благодаря SLAVE устройствам
- Передача переключающего импульса на устройство MASTER при обнаружении движения
- Распознавание движения независимо от окружающей освещенности
- На SLAVE устройстве отсутствуют элементы настройки
- Сенсорная и силовая части находятся в одном корпусе
- **Примеры использования:**
комнаты для совещаний, классные аудитории, индивидуальные офисы, гаражи



- Движение по направлению к датчику
- Движение по направлению к датчику и работа за столом



Наименование	Цвет	Код товара
PD1N-S-FC	Белый	92875
PD1N-S-SM	Белый	92878
PD1N-S-FM	Белый	92872
Аксессуары (опция)		
Розетка IP54 для PD1N-UP	Белый	92121
Круговая защитная сетка BSK (Ø 200 x 90 мм)	Белый	92199